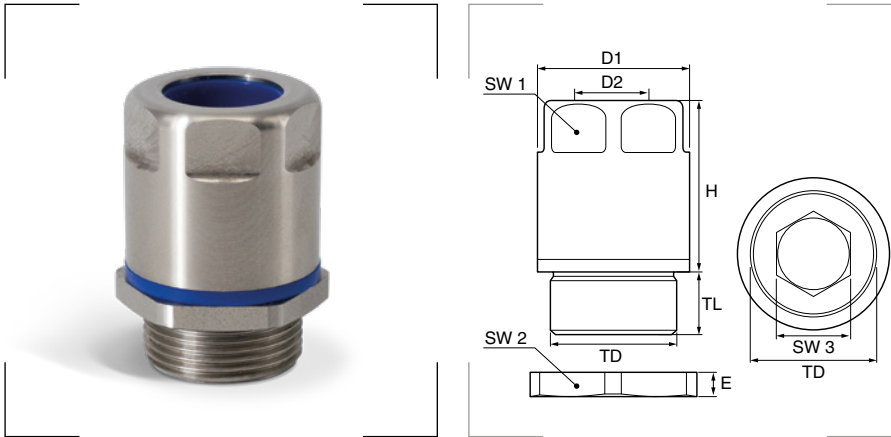


Prensaestopas higiénicos



Grado de protección

Polvo/agua: IP69K - IP68, 5 bar, 30 min.
Inflamabilidad: UL94-V2.

Materiales

Cuerpo y tuerca de acero inoxidable 1.4305 AISI 303*.
Junta TPE (FDA 21 CFR 177.2600).
Fijación de polioximetileno POM.
⌚ *Bajo pedido, otras clases de acero.

Certificados y normas aplicables



EN 60 529
DIN 40050-9

Temperatura de trabajo

Permanente: -20°C hasta +100°C.
Intermitente: -40°C hasta +150°C.

Descripción

Disponen de un acabado liso, lo que les permite prevenir la adherencia de microorganismos dañinos a su superficie. Al no dejar roscas expuestas, su limpieza es fácil, rápida y barata en comparación con prensaestopas tradicionales de acero inoxidable. Alivio de tensión seguro debido al elemento de anclaje separado de la junta.

Adecuados para diferentes áreas de aplicación: biotecnología, industrias alimentaria, limpieza de vapor a alta presión, farmacéutica y química, y tecnologías de limpieza, entre otras.

Rosca métrica

Referencia	Métrica EN 60423	Para cable Ø mm	Prensaestopas							Tuerca			Emb. uds.	
			SW1 mm	SW3 mm	TD mm	D1 mm	D2 mm	H mm	TL mm	Par de apriete	SW2 mm	E mm		Par de apriete
BMFGX-0S	M 12 x 1,5	3,0-6,5	14,0	7,0	12,0	15,6	6,8	21,5	6,0	2,5 Nm	15	2,8	6,0 Nm	1
BMFGX-01S	M 16 x 1,5	5,0-10,0	18,0	10,0	16,0	20,2	10,3	23,0	7,0	4,0 Nm	19	3,0	9,0 Nm	1
BMFGX-02S	M 20 x 1,5	6,0-12,0	22,0	13,0	20,0	24,1	12,3	27,0	10,0	5,0 Nm	24	3,5	12,0 Nm	1
BMFGX-03S	M 25 x 1,5	12,0-17,0	28,0	17,0	25,0	30,1	17,3	30,0	14,0	6,0 Nm	30	4,0	14,0 Nm	1

⌚ Bajo pedido, roscas PG y NPT. Consulte disponibilidad.