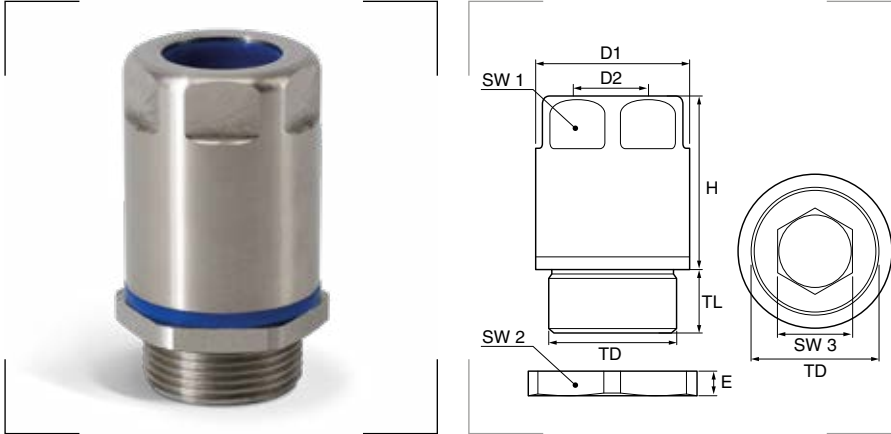


## Prensaestopas higiénicos EMC



### Grado de protección

Polvo/agua: IP69K - IP68, 5 bar, 30 min.  
Inflamabilidad: UL94-V2.

### Materiales

Cuerpo y tuerca de acero inoxidable 1.4305 AISI 303\*.  
Junta TPE (FDA 21 CFR 177.2600).  
Fijación de polioximetileno POM.  
Garra aleación de cobre especial.  
ⓘ \*Bajo pedido, otras clases de acero.

### Certificados y normas aplicables



EN 60 529  
DIN 40050-9

### Temperatura de trabajo

Permanente: -20°C hasta +100°C.  
Intermitente: -40°C hasta +150°C.

### Descripción

Disponen de un acabado liso, lo que les permite prevenir la adherencia de microorganismos dañinos a su superficie. Al no dejar roscas expuestas, su limpieza es fácil, rápida y barata en comparación con prensaestopas tradicionales de acero inoxidable. Alivio de tensión seguro debido al elemento de anclaje separado de la junta. Diseñados para una alta compatibilidad electromagnética (EMC).

Adecuados para diferentes áreas de aplicación: biotecnología, industrias alimentaria, limpieza de vapor a alta presión, farmacéutica y química, y tecnologías de limpieza, entre otras.

### Rosca métrica

Referencia	Métrica EN 60423	Para cable Ø mm	Prensaestopas							Tuerca			Emb. uds.	
			SW1 mm	SW3 mm	TD mm	D1 mm	D2 mm	H mm	TL mm	Par de apriete	SW2 mm	E mm		Par de apriete
BMEFGX-01S	M 16 x 1,5	5,0-10,0	18,0	10,0	16,0	20,2	10,3	28,5	7,0	4,0	19	3,0	9,0	1
BMEFGX-02S	M 20 x 1,5	6,0-12,0	22,0	13,0	20,0	24,1	12,3	33,0	10,0	5,0	24	3,5	12,0	1
BMEFGX-03S	M 25 x 1,5	12,0-17,0	28,0	17,0	25,0	30,1	17,3	38,0	14,0	6,0	30	4,0	14,0	1

ⓘ Bajo pedido, roscas PG y NPT. Consulte disponibilidad.