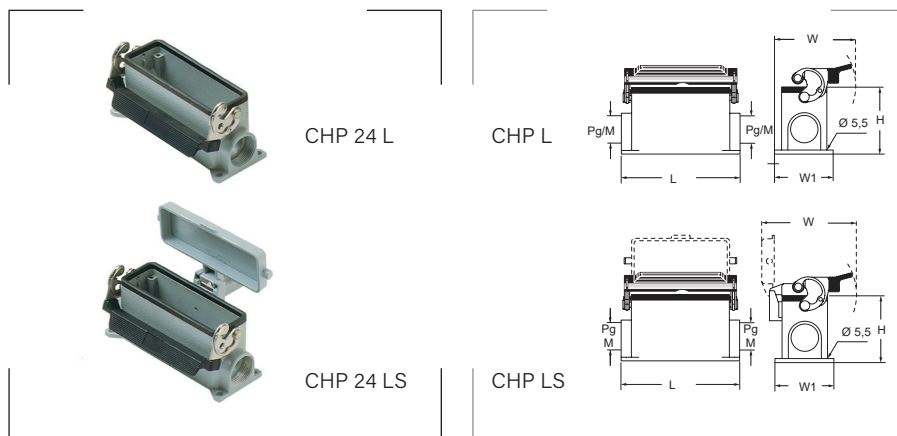


**Zócalos murales con cierre simple - SERIE C-TYPE**


**Grado de protección**  
 Polvo/agua: IP66 (IP69 DIN40050-9).

**Materiales**  
 Aleación de aluminio inyectado.  
 Pintadas al horno con polvo epoxídico de poliéster.  
 Mecanismos de cierre en acero inoxidable.  
 Tapa con resorte de aluminio inyectado.  
 Juntas de elastómero vinilo-nitrilo antienviejamiento.

**Colores**  
 Gris RAL 7040 

**Certificados y normas aplicables**



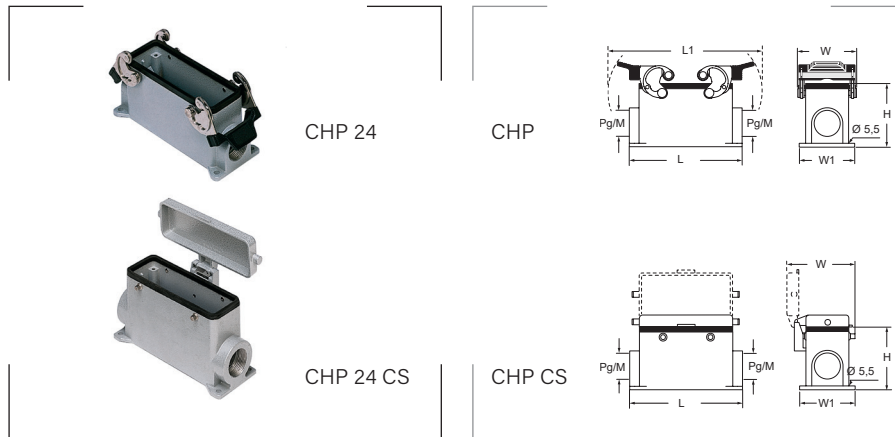
**Temperatura de trabajo**  
 -40°C hasta +125°C.

**Con una palanca**

Referencia Rosca PG	Entrada PG	Referencia Rosca M	Entrada M	Tamaño envoltente	L mm	W mm	W1 mm	H mm	Embalaje unidades
CHP 06 L	16	MHP 06 L20	20	"44.27"	82	79,5	52	53	5
CHP 06 L2	16 x 2	MHP 06 L220	20 x 2						5
CHP 10 L	16	MHP 10 L20	20	"57.27"	94	79,5	52	57	5
CHP 10 L2	16 x 2	MHP 10 L220	20 x 2						5
CHP 16 L	21	MHP 16 L25	25	"77.27"	117	82,0	57	63	5
CHP 16 L2	21 x 2	MHP 16 L225	25 x 2						5
CHP 24 L	21	MHP 24 L25	25	"104.27"	144	82,0	57	63	5
CHP 24 L2	21 x 2	MHP 24 L225	25 x 2						5
CHP 32 L	29	MHP 32 L50	50	"77.62"	125	111,0	84	90	1
CHP 32 L2	29 x 2	MHP 32 L250	50 x 2						1
CHP 32 L29	36	MHP 32 L40	40						1
CHP 32 L229	36 x 2	MHP 32 L240	40 x 2						1
CHP 32 L42	42	—	-						1
CHP 32 L242	42 x 2	—	-						1

**Con una palanca y tapa a resorte**

Referencia Rosca PG	Entrada PG	Referencia Rosca M	Entrada M	Tamaño envoltente	L mm	W mm	W1 mm	H mm	Embalaje unidades
CHP 06 LS	16	MHP 06 LS20	20	"44.27"	82	97,0	52	53	5
CHP 06 LS2	16 x 2	MHP 06 LS220	20 x 2						5
CHP 10 LS	16	MHP 10 LS20	20	"57.27"	94	97,0	52	57	5
CHP 10 LS2	16 x 2	MHP 10 LS220	20 x 2						5
CHP 16 LS	21	MHP 16 LS25	25	"77.27"	117	97,0	57	63	5
CHP 16 LS2	21 x 2	MHP 16 LS225	25 x 2						5
CHP 24 LS	21	MHP 24 LS25	25	"104.27"	144	97,0	57	63	5
CHP 24 LS2	21 x 2	MHP 24 LS225	25 x 2						5
CHP 32 LS	36	MHP 32 LS50	50	"77.62"	125	134,5	84	90	1
CHP 32 LS2	36 x 2	MHP 32 LS250	50 x 2						1
CHP 32 LS29	29	MHP 32 LS40	40						1
CHP 32 LS229	29 x 2	MHP 32 LS240	40 x 2						1
CHP 32 LS42	42	—	-						1
CHP 32 LS242	42 x 2	—	-						1
CHP 48 LS	36 x 2	MHP 48 LS50	50 x 2	"104.62"	141	165,2	120	99	1
CHP 48 LS29	29 x 2	MHP 48 LS40	40 x 2						1

**Zócalos murales con doble cierre - SERIE C-TYPE**


**Grado de protección**  
 Polvo/agua: IP66 (IP69 DIN40050-9).

**Materiales**  
 Aleación de aluminio inyectado.  
 Pintadas al horno con polvo epoxídico de poliéster.  
 Mecanismos de cierre en acero inoxidable.  
 Tapa con resorte de aluminio inyectado.  
 Juntas de elastómero vinilo-nitrilo antienviejamiento.

**Colores**  
 Gris RAL 7040 

**Certificados y normas aplicables**



**Temperatura de trabajo**  
 -40°C hasta +125°C.

**Con dos palancas**

Referencia Rosca PG	Entrada PG	Referencia Rosca M	Entrada M	Tamaño envoltente	L mm	L1 mm	W mm	W1 mm	H mm	Embalaje unidades
CHP 10	16	MHP 10.20	20	"57.27"	135,0	94	59	52,0	57	5
CHP 10.2	16 x 2	MHP 10.220	20 x 2							5
CHP 16	21	MHP 16.25	25	"77.27"	153,0	117	59	57,0	63	5
CHP 16.2	21 x 2	MHP 16.225	25 x 2							5
CHP 24	21	MHP 24.25	25	"104.27"	179,5	144	59	57,0	63	5
CHP 24.2	21 x 2	MHP 24.225	25 x 2							5
CHP 32	29	MHP 32.50	40	"77.62"	153,0	125	59	84,0	90	1
CHP 32.2	29 x 2	MHP 32.250	40 x 2							1
CHP 32.29	36	MHP 32.40	50							1
CHP 32.229	36 x 2	MHP 32.240	50 x 2							1
CHP 32.42	42	-	-							1
CHP 32.242	42 x 2	-	-							1
CHP 50.21	21	MHP 50.32	32	"66.40"	146,0	106	71	57,3	82	1
CHP 50.29	21 x 2	MHP 50.40	32 x 2							1
CHP 50.221	29	MHP 50.232	40							1
CHP 50.229	29 x 2	MHP 50.240	40 x 2							1

**Con dos pivotes y tapa a resorte**

Referencia Rosca PG	Entrada PG	Referencia Rosca M	Entrada M	Tamaño envoltente	L mm	W mm	W1 mm	H mm	Embalaje unidades
CHP 10 CS	16	MHP 10 CS20	20	"57.27"	94	74	52,0	57	5
CHP 10 CS2	16 x 2	MHP 10 CS220	20 x 2						5
CHP 16 CS	21	MHP 16 CS25	25	"77.27"	117	74	57,0	63	5
CHP 16 CS2	21 x 2	MHP 16 CS225	25 x 2						5
CHP 24 CS	21	MHP 24 CS25	25	"104.27"	144	74	57,0	63	5
CHP 24 CS2	21 x 2	MHP 24 CS225	25 x 2						5
CHP 50 CS	21	MHP 50 CS32	32	"66.40"	106	88	57,3	82	1
CHP 50 CS29	21 x 2	MHP 50 CS40	32 x 2						1
CHP 50 CS2	29	MHP 50 CS232	40						1
CHP 50 CS229	29 x 2	MHP 50 CS240	40 x 2						1