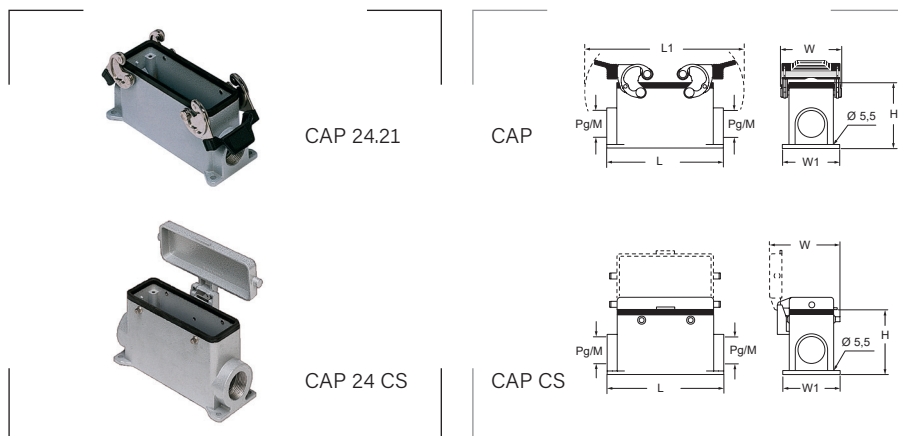



Zócalos altos murales con doble cierre - SERIE C-TYPE


Grado de protección
 Polvo/agua: IP66 (IP69 DIN40050-9).

Materiales
 Aleación de aluminio inyectado.
 Pintadas al horno con polvo epoxídico de poliéster.
 Mecanismos de cierre en acero inoxidable.
 Tapa con resorte de aluminio inyectado.
 Juntas de elastómero vinilo-nitrilo anti envejecimiento.

Colores
 Gris RAL 7040 

Certificados y normas aplicables



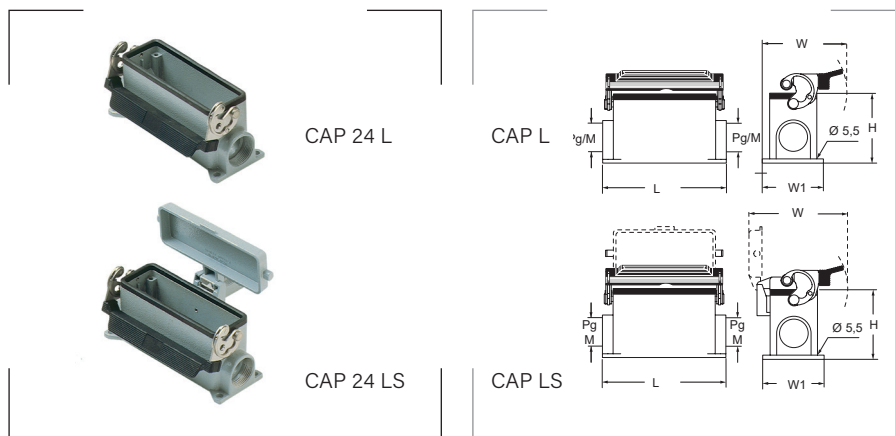
Temperatura de trabajo
 -40°C hasta +125°C.

Con dos palancas

Referencia Rosca PG	Entrada PG	Referencia Rosca M	Entrada M	Tamaño envoltente	L mm	L1 mm	W mm	W1 mm	H mm	Embalaje unidades
CAP 10.21	21	MAP 10.32	32	"57.27"	94	135,0	59	57	74	5
CAP 10.29	21 x 2	MAP 10.40	32 x 2							5
CAP 10.221	29	MAP 10.232	40							5
CAP 10.229	29 x 2	MAP 10.240	40 x 2							5
CAP 16.21	21	MAP 16.32	32	"77.27"	117	153,0	59	57	81	5
CAP 16.29	21 x 2	MAP 16.40	32 x 2							5
CAP 16.221	29	MAP 16.232	40							5
CAP 16.229	29 x 2	MAP 16.240	40 x 2							5
CAP 24.21	21	MAP 24.32	32	"104.27"	144	179,5	59	57	81	5
CAP 24.29	21 x 2	MAP 24.40	32 x 2							5
CAP 24.221	29	MAP 24.232	40							5
CAP 24.229	29 x 2	MAP 24.240	40 x 2							5

Con dos pivotes y tapa a resorte

Referencia Rosca PG	Entrada PG	Referencia Rosca M	Entrada M	Tamaño envoltente	L mm	W mm	W1 mm	H mm	Embalaje unidades
CAP 10 CS	21	MAP 10 CS32	32	"57.27"	94	74	57	74	5
CAP 10 CS2	21 x 2	MAP 10 CS232	32 x 2						5
CAP 10 CS29	29	MAP 10 CS40	40						5
CAP 10 CS229	29 x 2	MAP 10 CS240	40 x 2						5
CAP 16 CS	21	MAP 16 CS32	32	"77.27"	117	74	57	81	5
CAP 16 CS2	21 x 2	MAP 16 CS232	32 x 2						5
CAP 16 CS29	29	MAP 16 CS40	40						5
CAP 16 CS229	29 x 2	MAP 16 CS240	40 x 2						5
CAP 24 CS	21	MAP 24 CS32	32	"104.27"	144	74	57	81	5
CAP 24 CS2	21 x 2	MAP 24 CS232	32 x 2						5
CAP 24 CS29	29	MAP 24 CS40	40						5
CAP 24 CS229	29 x 2	MAP 24 CS240	40 x 2						5

Zócalos altos murales con cierre simple - SERIE C-TYPE

Grado de protección
 Polvo/agua: IP66 (IP69 DIN40050-9).

Materiales
 Aleación de aluminio inyectado.
 Pintadas al horno con polvo epoxídico de poliéster.
 Mecanismos de cierre en acero inoxidable.
 Tapa con resorte de aluminio inyectado.
 Juntas de elastómero vinilo-nitrilo anti envejecimiento.

Colores
 Gris RAL 7040

Certificados y normas aplicables

Temperatura de trabajo
 -40°C hasta +125°C.

Con una palanca

Referencia Rosca PG	Entrada PG	Referencia Rosca M	Entrada M	Tamaño envoltorio	L mm	W mm	W1 mm	H mm	Embalaje unidades
CAP 06 L	21	MAP 06 L32	32	"44.27"	82	82,0	57	74	5
CAP 06 L2	21 x 2	MAP 06 L232	32 x 2						5
CAP 06 L29	29	MAP 06 L40	40						5
CAP 06 L229	29 x 2	MAP 06 L240	40 x 2						5
CAP 10 L	21	MAP 10 L32	32	"57.27"	94	82,0	57	74	5
CAP 10 L2	21 x 2	MAP 10 L232	32 x 2						5
CAP 10 L29	29	MAP 10 L40	40						5
CAP 10 L229	29 x 2	MAP 10 L240	40 x 2						5
CAP 16 L	21	MAP 16 L32	32	"77.27"	117	82,0	57	81	5
CAP 16 L2	21 x 2	MAP 16 L232	32 x 2						5
CAP 16 L29	29	MAP 16 L40	40						5
CAP 16 L229	29 x 2	MAP 16 L240	40 x 2						5
CAP 24 L	21	MAP 24 L32	32	"104.27"	144	82,0	57	81	5
CAP 24 L2	21 x 2	MAP 24 L232	32 x 2						5
CAP 24 L29	29	MAP 24 L40	40						5
CAP 24 L229	29 x 2	MAP 24 L240	40 x 2						5

Con una palanca y tapa a resorte

Referencia Rosca PG	Entrada PG	Referencia Rosca M	Entrada M	Tamaño envoltorio	L mm	W mm	W1 mm	H mm	Embalaje unidades
CAP 06 LS	21	MAP 06 LS32	32	"44.27"	82	97	57	74	5
CAP 06 LS2	21 x 2	MAP 06 LS232	32 x 2						5
CAP 06 LS29	29	MAP 06 LS40	40						5
CAP 06 LS229	29 x 2	MAP 06 LS240	40 x 2						5
CAP 10 LS	21	MAP 10 LS32	32	"57.27"	94	97	57	74	5
CAP 10 LS2	21 x 2	MAP 10 LS232	32 x 2						5
CAP 10 LS29	29	MAP 10 LS40	40						5
CAP 10 LS229	29 x 2	MAP 10 LS240	40 x 2						5
CAP 16 LS	21	MAP 16 LS32	32	"77.27"	117	97	57	81	5
CAP 16 LS2	21 x 2	MAP 16 LS232	32 x 2						5
CAP 16 LS29	29	MAP 16 LS40	40						5
CAP 16 LS229	29 x 2	MAP 16 LS240	40 x 2						5
CAP 24 LS	21	MAP 24 LS32	32	"104.27"	144	97	57	81	5
CAP 24 LS2	21 x 2	MAP 24 LS232	32 x 2						5
CAP 24 LS29	29	MAP 24 LS40	40						5
CAP 24 LS229	29 x 2	MAP 24 LS240	40 x 2						5

Nota: GAESTOPAS certifica que los datos aquí expuestos son una fiel reproducción de los datos facilitados por el fabricante.