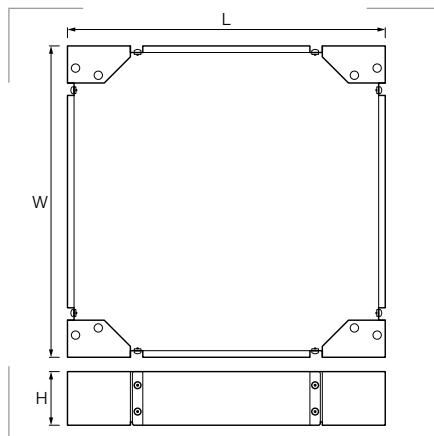


## Zócalo para armarios VS



### Certificados y normas aplicables



#### Material

Chapa de acero doblada en frío.

#### Color revestimiento exterior

Negro RAL 9004 

#### Capacidad de carga

1000 kg (carga estática).

Referencia	L mm	W mm	H mm	Embalaje unidades
ZC6060	600	600	100	1
ZC6080	600	800	100	1
ZC6010	600	1000	100	1
ZC8080	800	800	100	1
ZC8010	800	1000	100	1