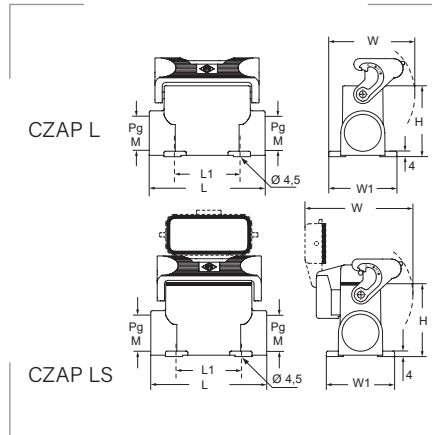


**Zócalo mural con cierre simple - SERIE IL-BRID**


CZAP 25 L2

CZAP 25 LS221



CZAP L

CZAP LS

**Grado de protección**

 Polvo/agua: IP66/69 (EN60529).  
 Polvo/agua: IP65 con tapa (EN60529).

**Materiales**

 Aleación de aluminio inyectado.  
 Pintadas con polvo epoxídico de poliéster.  
 Mecanismos de cierre en acero inox.  
 Tapa resorte de aluminio inyectado.  
 Juntas de elastómero vinilo-nitrilo.

**Colores**

 Gris  RAL 7040

**Certificados y normas aplicables**

**Temperatura de trabajo**

-40°C hasta +125°C.

**Con una palanca**

| Referencia Rosca PG | Entrada PG | Referencia Rosca M | Entrada M | Tamaño envolvente | L mm | L1 mm | W mm | W1 mm | H mm | Embalaje unidades |
|---------------------|------------|--------------------|-----------|-------------------|------|-------|------|-------|------|-------------------|
| CZP 15 L            | 16         | —                  | -         | "49.16"           | 85   | 48    | 61   | 50    | 52   | 5                 |
| CZP 15 L2           | 16 x 2     | MZP 15 L225        | 25 x 2    |                   |      |       |      |       |      | 5                 |
| CZP 15 L21          | 21         | MZP 15 L25         | 25        |                   |      |       |      |       |      | 5                 |
| CZAP 25 L           | 16         | —                  | -         | "66.16"           | 101  | 64    | 61   | 50    | 57   | 5                 |
| CZAP 25 L2          | 16 x 2     | MZAP 25 L225       | 25 x 2    |                   |      |       |      |       |      | 10                |
| CZAP 25 L21         | 21         | MZAP 25 L25        | 25        |                   |      |       |      |       |      | 5                 |

**Con una palanca y tapa resorte**

| Referencia Rosca PG | Entrada PG | Referencia Rosca M | Entrada M | Tamaño envolvente | L mm | L1 mm | W mm | W1 mm | H mm | Embalaje unidades |
|---------------------|------------|--------------------|-----------|-------------------|------|-------|------|-------|------|-------------------|
| CZP 15 LS221        | 21 x 2     | —                  | -         | "49.16"           | 85   | 48    | 75   | 50    | 52   | 5                 |
| CZAP 25 LS221       | 21 x 2     | MZAP 25 LS225      | 25 x 2    | "66.16"           | 101  | 64    | 75   | 50    | 57   | 10                |