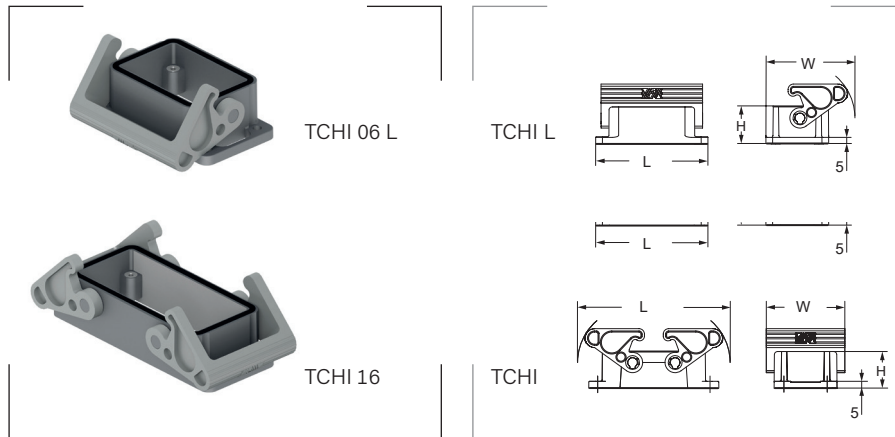


Zócalo empotrable con palanca - SERIE T-TYPE



Grado de protección
Polvo/agua: IP65 (EN60529).

Materiales
Cuerpo y palancas de termoplástico.
Juntas de poliuretano.

Colores

Gris RAL 7001 
Gris oscuro RAL 7012 

Certificados y normas aplicables



Temperatura de trabajo
-40°C hasta +90°C.

Con una palanca

Referencia	Tamaño envolvente	L mm	W mm	H mm	Emb. uds.
TCHI 06 L	"44.27"	83	66	27	5

Con dos palancas

Referencia	Tamaño envolvente	L mm	W mm	H mm	Emb. uds.
TCHI 10	"57.27"	113,0	58	27	5
TCHI 16	"77.27"	133,5	58	27	5
TCHI 24	"104.27"	160,0	58	27	5