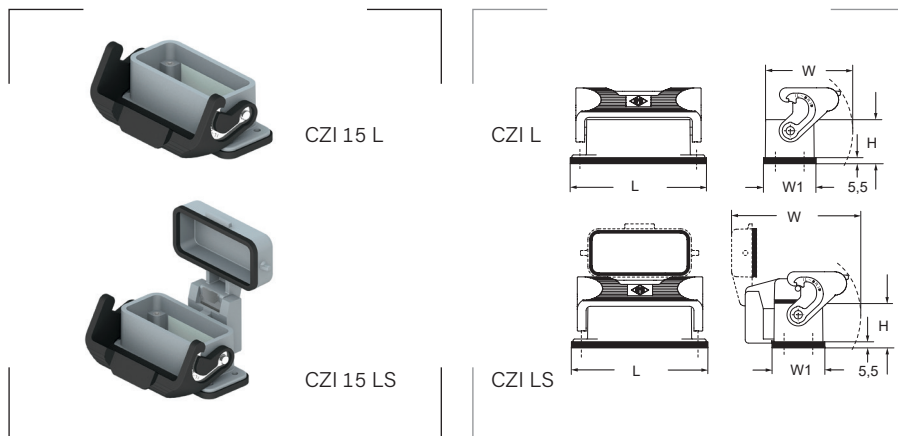


Zócalo empotrable con cierre simple - SERIE IL-BRID



Grado de protección

Polvo/agua: IP66/69 (EN60529).
Polvo/agua: IP65 con tapa (EN60529).

Materiales

Aleación de aluminio inyectado.
Pintadas con polvo epoxídico de poliéster.
Mecanismos de cierre en acero inox.
Tapa resorte de aluminio inyectado.
Juntas de elastómero vinilo-nitrilo.

Colores

Gris RAL 7040

Certificados y normas aplicables



Temperatura de trabajo
-40°C hasta +125°C.

Con una palanca

Referencia	Tamaño envolvente	L mm	W mm	W1 mm	H mm	Embalaje unidades
CZI 15 L	"49.16"	83	51	32	27	5
CZI 25 L	"66.16"	98	51	32	27	5

Con una palanca y tapa resorte

Referencia	Tamaño envolvente	L mm	W mm	W1 mm	H mm	Embalaje unidades
CZI 15 LS	"49.16"	83	75	32	27	5
CZI 25 LS	"66.16"	98	75	32	27	5