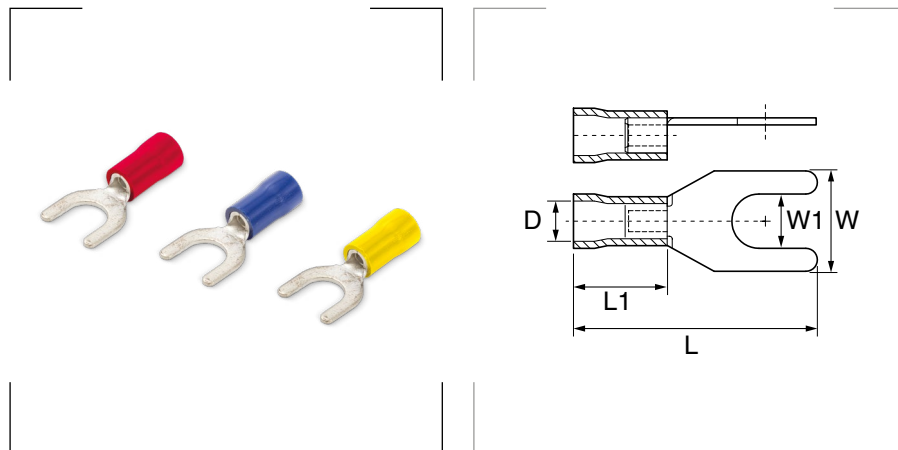


Terminales preaislados con forma de horquilla

Materiales

 Contactos de cobre.
 Fundas de PVC.

Certificados y normas aplicables


Referencia	Color	Sección mm ²	Corriente máxima A	D Ø mm	L mm	L1 mm	W mm	W1 mm	Embalaje unidades
RJ.0030.H	■	0,5 – 1,5	4,7	1,7	21,0	10	5,7	3,2	100
RJ.0040.H							6,4	4,3	100
RJ.0050.H							8,1	5,3	100
RJ.0060.H							9,5	6,4	100
AZ.0040.H	■	1 – 2,5	9,4	2,3	21,0	10	6,4	4,3	100
AZ.0050.H							7,9	5,3	100
AZ.0060.H							9,3	6,4	100
AM.0040.H	■	4 – 6	23,7	3,4	25,5	13	8,3	4,3	50
AM.0050.H							9,0	5,3	50
AM.0060.H					31,5		12,0	6,4	50
AM.0080.H					30,5		14,0	8,4	50