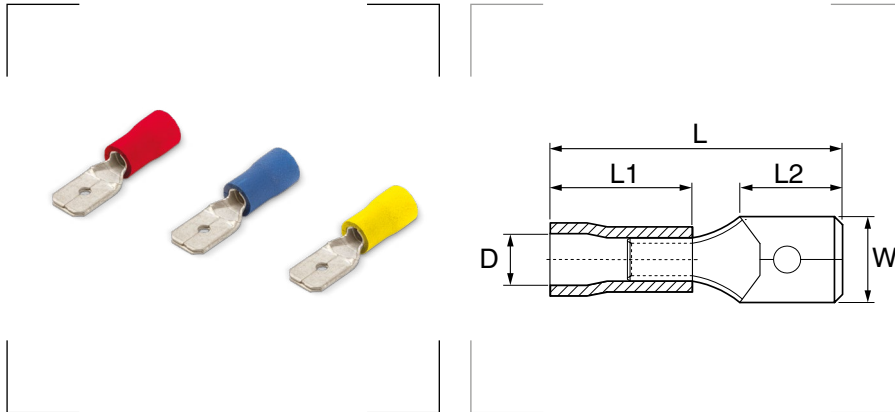





Terminales preaislados enchufables macho



Materiales
Contactos de cobre.
Fundas de PVC.

Certificados y normas aplicables



Referencia	Color	Sección mm ²	Corriente máxima A	D Ø mm	L mm	L1 mm	L2 mm	W mm	Embalaje unidades
RJ.6308.L		0,5 – 1,5	4,7	3,5	20,5	9,5	8,0	6,3	100
AZ.6308.L		1 – 2,5	9,4	4,3	20,5	9,5	8,0		100
AM.6308.L		4 – 6	23,7	6,2	24,5	13,5	8,5		100