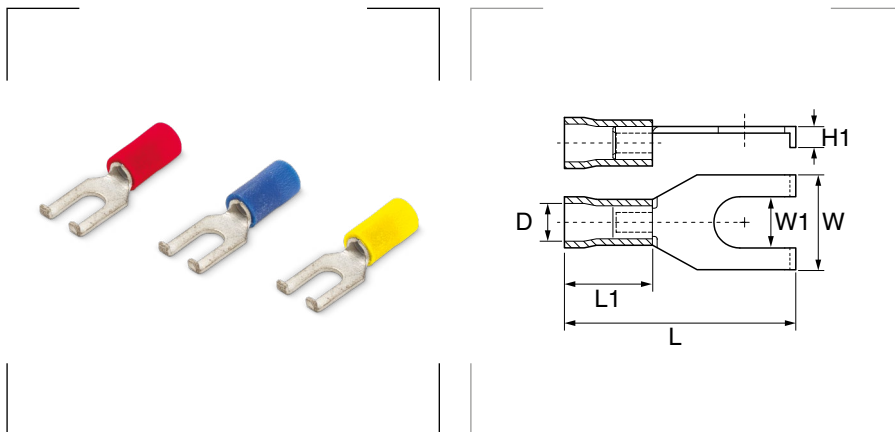





Terminales preaislados con forma de horquilla acodada



Materiales
Contactos de cobre.
Fundas de PVC.

Certificados y normas aplicables



Referencia	Color	Sección mm ²	Corriente máxima A	D Ø mm	L mm	L1 mm	W mm	W1 mm	H1 mm	Embalaje unidades
RJ.0047.H		0,5 – 1,5	4,7	4,0	19,0	10	7,5	4,3	1,5	100
AZ.0047.H		1 – 2,5	9,4	4,5	19,5	10	7,5			100
AM.0047.H		2,5 – 6	23,7	6,3	27,0	13	8,5			100