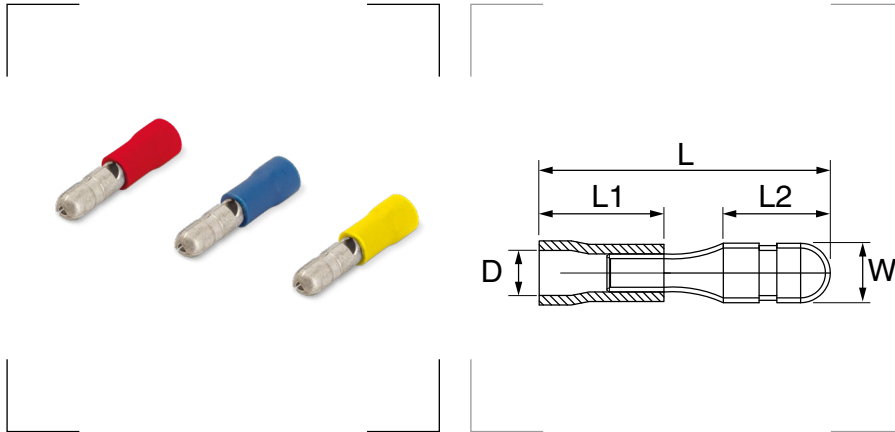


Terminales preaislados con bulón macho



Materiales
Contactos de cobre.
Fundas de PVC.

Certificados y normas aplicables

UL SA CE

Referencia	Color	Sección mm ²	Corriente máxima A	D Ø mm	L mm	L1mm	L2 mm	W mm	Embalaje unidades
RJ.0040.V	Red	0,5 – 1,5	4,7	1,7	21,0	10	8,5	4	100
AZ.0040.V	Blue	1 – 2,5	9,4	2,3	21,0	10	8,5	4	100
AM.0040.V	Yellow	4 – 6	23,7	3,4	24,5	13	9,0	5	100