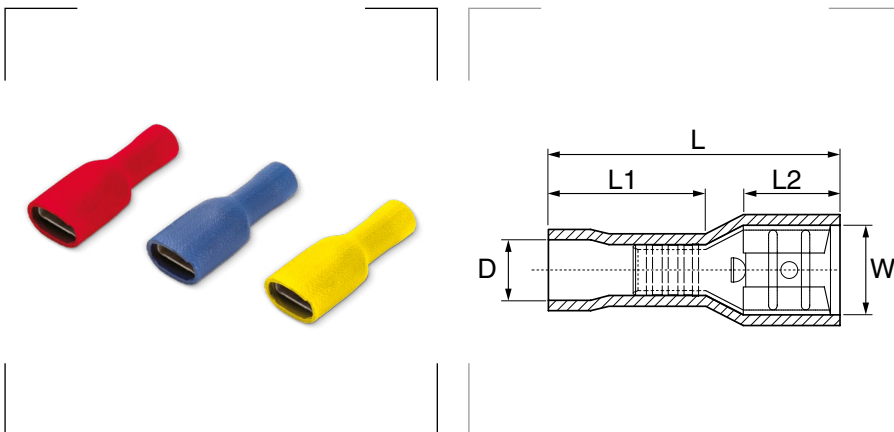


Terminales aislados enchufables hembra



Materiales
Contactos de cobre.
Fundas de PVC.

Certificados y normas aplicables

UL SA CE

Referencia	Color	Sección mm ²	Corriente máxima A	D Ø mm	L mm	L1 mm	L2 mm	W mm	Embalaje unidades
RJ.6308.FR	Red	0,5 – 1,5	4,7	2,7	22	11	7,8	7,4	100
AZ.6308.FR	Blue	1 – 2,5	9,4	3,2	22	11			100
AM.6308.FR	Yellow	4 – 6	23,7	4,5	25	14			100