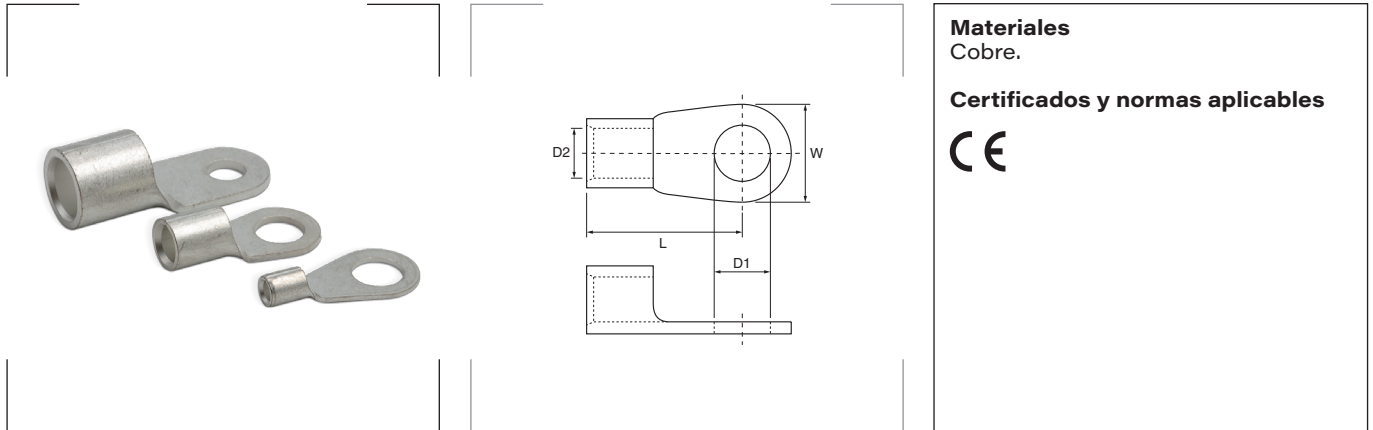


**Terminales DIN 46234**


Ref.	Secc. mm <sup>2</sup>	D1 Ø mm	W mm	L mm	D2 Ø mm	Emb. unid.
D-2,5-1	0,5 – 1,5	2,7	6,0	11	1,6	100
D-3-1		3,2	6,0	11		100
D-3,5-1		3,7	6,0	11		100
D-4-1		4,3	8,0	12		100
D-5-1		5,3	10,0	13		100
D-6-1		6,5	12,0	17		100
D-8-1		8,4	8,4	17		100
D-3-2,5		1,5 – 2,5	3,2	6,0		11
D-3,5-2,5	3,7		6,0	11	100	
D-4-2,5	4,3		8,0	12	100	
D-5-2,5	5,3		10,0	14	100	
D-6-2,5	6,5		11,0	16	100	
D-8-2,5	8,4		14,0	17	100	
D-4-6	2,5 – 6	4,3	8,0	14	3,6	100
D-5-6		5,3	10,0	15		100
D-6-6		6,5	11,0	16		100
D-8-6		8,4	14,0	19		100
D-10-6	6 – 10	10,5	18,0	21	4,5	100
D-5-10		5,3	10,0	16		100
D-6-10		6,5	11,0	17		100
D-8-10		8,4	14,0	20		100
D-10-10	10 – 16	10,5	18,0	21	5,8	100
D-12-10		13,0	22,0	23		100
D-5-16		5,3	11,0	20		100
D-6-16		6,5	11,0	20		100
D-8-16		8,4	14,0	22		100
D-10-16		10,5	18,0	24		100
D-12-16	16 – 25	13,0	22,0	26	7,5	100
D-5-25		5,3	12,0	25		100
D-6-25		6,5	12,0	25		100
D-8-25		8,4	16,0	25		100
D-10-25		10,5	18,0	26		100
D-12-25		13,0	22,0	31		100
D-16-25	17,0	28,0	35	100		

Ref.	Secc. mm <sup>2</sup>	D1 Ø mm	W mm	L mm	D2 Ø mm	Emb. unid.
D-6-35	25 – 35	6,5	15	26	9,0	100
D-8-35		8,4	16	26		100
D-10-35		10,5	18	27		100
D-12-35		13,0	22	31		100
D-16-35		17,0	28	36		100
D-6-50		35 – 50	6,5	18		34
D-8-50	8,4		18	34	50	
D-10-50	10,5		18	34	50	
D-12-50	13,0		22	36	50	
D-16-50	17,0	28	40	50		
D-6-70	50 – 70	6,5	22	38	13,0	50
D-8-70		8,4	22	38		50
D-10-70		10,5	22	38		50
D-12-70		13,0	22	38		50
D-16-70	17,0	28	42	50		
D-8-95	70 – 95	8,4	24	42	15,0	25
D-10-95		10,5	24	42		25
D-12-95		13,0	24	42		25
D-16-95		17,0	28	44		25
D-8-120	95 – 120	8,4	24	44	16,5	25
D-10-120		10,5	24	44		25
D-12-120		13,0	24	44		25
D-16-120		17,0	28	48		25
D-10-150	120 – 150	10,5	30	50	19,0	25
D-12-150		13,0	30	50		25
D-16-150		17,0	30	50		25
D-10-185	150 – 185	10,5	36	50	21,0	10
D-12-185		13,0	36	50		10
D-16-185		17,0	36	50		10
D-10-240	185 – 240	10,5	38	56	23,5	10
D-12-240		13,0	38	56		10
D-16-240		17,0	38	56		10