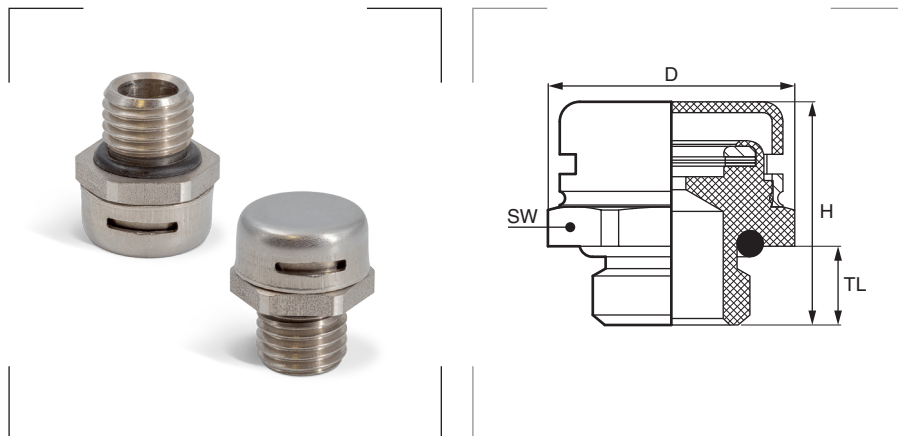


Tapones de ventilación HYDRA



Marcado del equipo

Ex II 2GD
Ex e IIC Gb Ex t IIIC Db

Para uso en

Grupo II, grupo gas IIC, zona 1, 2.
Grupo III, grupo gas IIIC, zona 21, 22.

Grado de protección

Polvo/agua: IP66.

Materiales

Cuerpo de acero inoxidable 316L.
Junta tórica de cloropreno.
Membrana de ventilación de copolímero acrílico sobre soporte de nylon.

Certificados y normas aplicables



Temperatura de trabajo

-40°C hasta +100°C.

i Para ampliar datos sobre los tapones de ventilación, acuda al capítulo de **Información Técnica** en la página 607.

Referencia	Métrica EN 60423	Caudal de aire medio $\Delta P=70$ mBar/1psi (l/h)	Presión de intrusión de agua bar	TL mm	SW mm	D mm	H mm	Embalaje unidades
SBBVP-X01L	M 12x1,5	16	0,9	10,0	17	18,8	11,0	1
MBBVP-X01L		25	0,5	10,0	17	18,8	11,0	1
HBBVP-X01L		120	0,2	10,0	17	18,8	11,0	1
UHBBVP-X01L		300	0,1	10,0	17	18,8	11,0	1