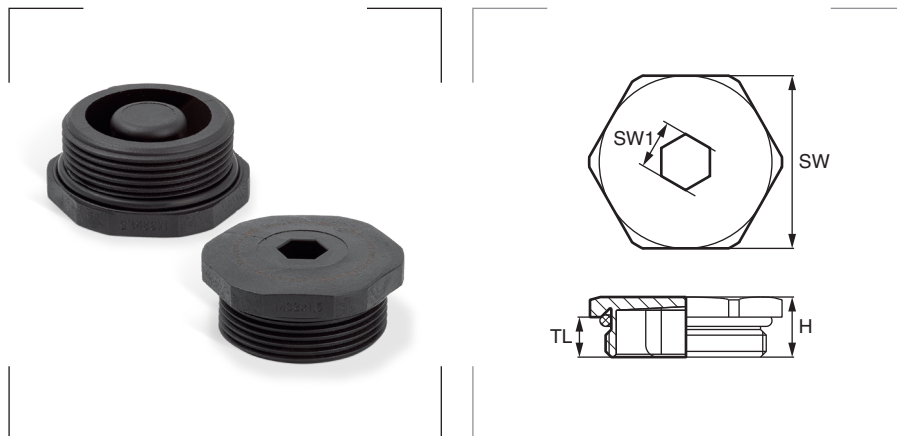


Tapones ciegos



Marcado del equipo

Ex II 2G Ex e IIC Gb
Ex II 1D Ex ta IIIC Da

Grado de protección

Polvo/agua: IP68-69K.

Materiales

Cuerpo de Poliamida.
Junta tórica de NBR.

Colores

Negro



Certificados y normas aplicables



Temperatura de trabajo

-20°C hasta +90°C.

Rosca métrica

Referencia	Métrica EN 60423	TL mm	SW mm	SW1 mm	H mm	Embalaje unidades
586.15.11	M 12 x 1,5	8,5	15	6	13,0	100
586.17.11	M 16 x 1,5	8,5	19	8	13,0	100
586.20.11	M 20 x 1,5	9,0	24	8	14,5	100
586.25.11	M 25 x 1,5	10,5	28	8	16,0	100
586.32.11	M 32 x 1,5	11,5	36	8	17,5	50
586.40.11	M 40 x 1,5	11,5	46	8	18,0	25
586.50.11	M 50 x 1,5	13,5	55	8	20,0	25
586.63.11	M 63 x 1,5	14,5	70	8	21,0	25

Rosca PG

Referencia	PG DIN 40430	TL mm	SW mm	SW1 mm	H mm	Embalaje unidades
586.07.11	PG 7	8,5	15	6	13,0	100
586.09.11	PG 9	8,5	19	8	13,0	100
586.11.11	PG 11	9,0	24	8	14,5	100
586.13.11	PG 13,5	9,0	24	8	14,5	100
586.16.11	PG 16	10,5	28	8	16,0	100
586.21.11	PG 21	11,5	36	8	17,5	100
586.29.11	PG 29	11,5	46	8	18,0	50
586.36.11	PG 36	13,5	55	8	20,0	25
586.42.11	PG 42	13,5	60	8	20,0	20
586.48.11	PG 48	14,5	70	8	21,0	20