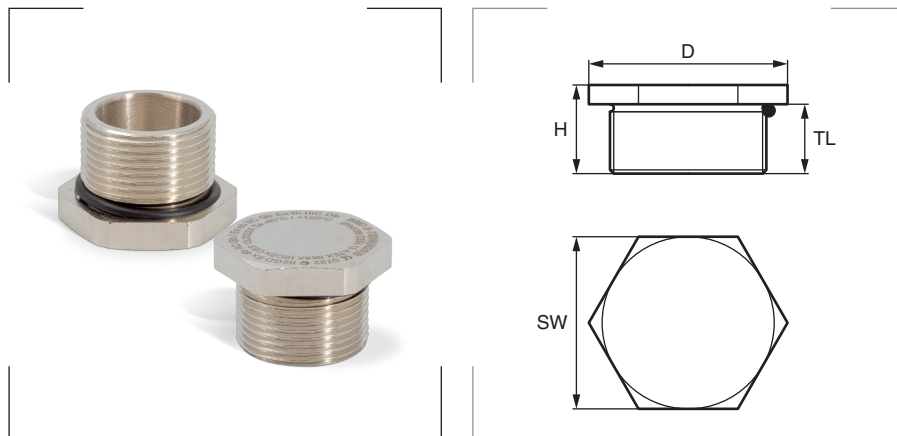


## Tapones AQUILA


**Marcado del equipo**

Ex d ; Ex e ; Ex tb

**Para uso en**

 Grupo II, grupo gas IIC, zona 1, 2.  
 Grupo III, grupo gas IIIC, zona 21, 22.

**Grado de protección**

Polvo/agua: IP66 - IP68, 5 bar, 30 min.

**Materiales**

 Cuerpo de latón niquelado o de acero inoxidable.  
 Junta tórica de cloropreno o silicona.

**Certificados y normas aplicables**

**Temperatura de trabajo**

 -40°C a +100°C (junta de cloropreno).  
 -60°C a +130°C (junta de silicona).

Para completar la referencia sustituya la # por **BN** para prensaestopas de latón niquelado o **X** para prensaestopas de acero inoxidable.

Por ejemplo: para un tapón de métrica 16 macho de latón niquelado, la referencia será **B-TS01MBN**.

**Rosca métrica macho**

Referencia	Métrica EN 60423	TL mm	SW mm	D mm	H mm	Embalaje unidades
B-TS01M#	M 16 x 1,5	15,5	22	24,0	5,5	1
B-TS1M#	M 20 x 1,5	15,5	25	27,5	5,5	1
B-TS2M#	M 25 x 1,5	15,5	30	33,0	5,5	1
B-TS3M#	M 32 x 1,5	15,5	37	41,0	5,5	1
B-TS4M#	M 40 x 1,5	17,5	45	50,0	5,5	1
B-TS5M#	M 50 x 1,5	17,5	55	61,0	5,5	1
B-TS60M#	M 60 x 1,5	17,5	70	77,0	5,5	1
B-TS6M#	M 63 x 1,5	17,5	70	77,0	5,5	1
B-TS70M#	M 70 x 1,5	20,0	80	89,0	5,0	1
B-TS7M#	M 75 x 1,5	20,0	85	94,0	5,0	1
B-TS80M#	M 80 x 1,5	20,0	90	100,0	5,0	1
B-TS85M#	M 85 x 1,5	20,0	95	105,0	5,0	1
B-TS8M#	M 90 x 1,5	20,0	100	111,0	5,0	1
B-TS9M#	M 100 x 1,5	20,0	110	123,0	5,0	1
B-TS10M#	M 110 x 1,5	20,0	120	133,5	5,0	1

**Rosca PG macho**

Referencia	PG DIN 40430	TL mm	SW mm	D mm	H mm	Embalaje unidades
B-TS2P#	PG 9	16,5	20	22,0	5,5	1
B-TS3P#	PG 11	16,5	25	27,5	5,5	1
B-TS4P#	PG 13,5	16,5	25	27,5	5,5	1
B-TS5P#	PG 16	16,5	27	30,0	5,5	1
B-TS6P#	PG 21	17,0	35	38,5	5,0	1
B-TS7P#	PG 29	17,0	42	46,5	5,0	1
B-TS8P#	PG 36	17,0	55	61,0	5,0	1
B-TS9P#	PG 42	17,0	60	66,5	5,0	1
B-TS10P#	PG 48	17,0	65	72,0	5,0	1