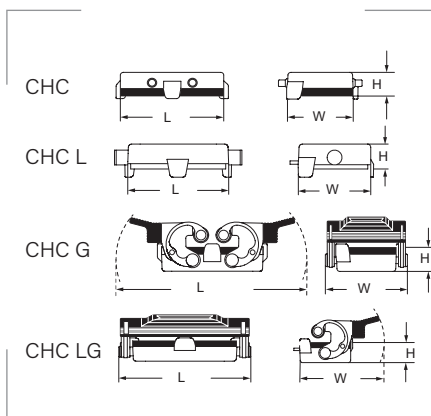
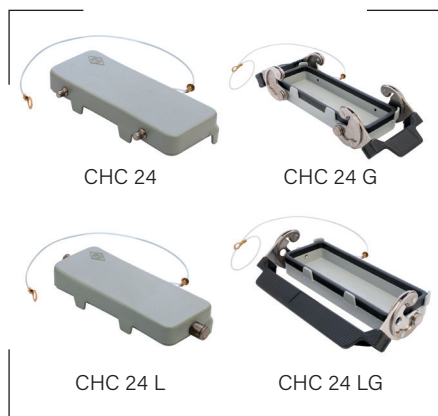


## Tapas para envoltorios CH - CA



**Grado de protección**  
 Polvo/agua: IP66.

**Materiales**  
 Aluminio fundido a presión.

**Colores**  
 Gris RAL 7040

**Certificados y normas aplicables**



**Temperatura de trabajo**  
 -40°C hasta +125°C.

### Para zócalos con cuatro pivotes

Referencia	Tamaño envoltorio	L mm	W mm	H mm	Emb. uds.
CHC 10	"57.27"	73,0	43,0	14,5	1
CHC 16	"77.27"	93,5	43,0	14,5	1
CHC 24	"104.27"	120,0	43,0	14,5	1
CHC 32	"77.62"	97,0	82,5	14,5	1
CHC 50	"66.40"	82,0	56,0	12,5	1

### Para zócalos con dos palancas

Referencia	Tamaño envoltorio	L mm	W mm	H mm	Emb. uds.
CHC 10 G	"57.27"	135,0	59,0	17,5	1
CHC 16 G	"77.27"	153,0	59,0	17,5	1
CHC 24 G	"104.27"	179,5	59,0	17,5	1
CHC 32 G	"77.62"	153,0	98,5	17,5	1

### Para zócalos con dos pivotes

Referencia	Tamaño envoltorio	L mm	W mm	H mm	Emb. uds.
CHC 06 L	"44.27"	60,0	43,0	14,5	1
CHC 10 L	"57.27"	73,0	43,0	14,5	1
CHC 16 L	"77.27"	93,5	43,0	14,5	1
CHC 24 L	"104.27"	120,0	43,0	14,5	1
CHC 32 L	"77.62"	97,0	82,5	17,5	1
CZC 15 L	"49.16"	63,0	33,0	20,0	1
CZC 25 L	"66.16"	79,5	33,0	20,0	1

### Para zócalos con una palanca

Referencia	Tamaño envoltorio	L mm	W mm	H mm	Emb. uds.
CHC 06 LG	"44.27"	60,0	43	17,5	1
CHC 10 LG	"57.27"	89,0	74	17,5	1
CHC 16 LG	"77.27"	109,5	74	17,5	1
CHC 24 LG	"104.27"	136,0	74	17,5	1
CHC 32 LG	"77.62"	113,0	110	17,5	1
CZC 15 LG	"49.16"	75,5	60	20,0	1
CZC 25 LG	"66.16"	92,5	60	20,0	1