



Tapa de cierre para envoltorios - SERIE CK

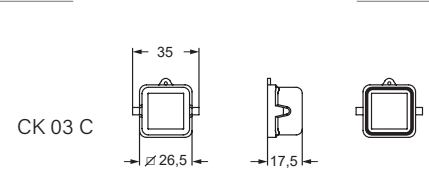




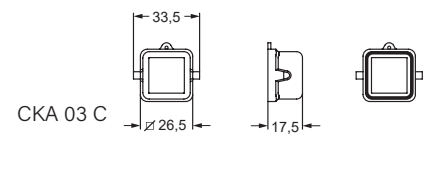
CK 03 C



CKA 03 C



CK 03 C







CKA 03 C

Grado de protección
Polvo/agua: IP44 (EN60529).

Materiales
Material termoplástico autoextinguible.
Acero galvanizado.

Colores
Gris claro RAL 7035

Certificados y normas aplicables





Temperatura de trabajo
-40°C hasta +125°C.

De material termoplástico

Referencia Gris	Referencia Negro	Tamaño envolv.	L mm	W mm	H mm	Emb. uds.
CK 03 C	CK 03 CN	"21.21"	35	26,5	17,5	10

De acero galvanizado

Referencia	Tamaño envoltente	L mm	W mm	H mm	Emb. uds.
CKA 03 C	"21.21"	33,5	26,5	17,5	10