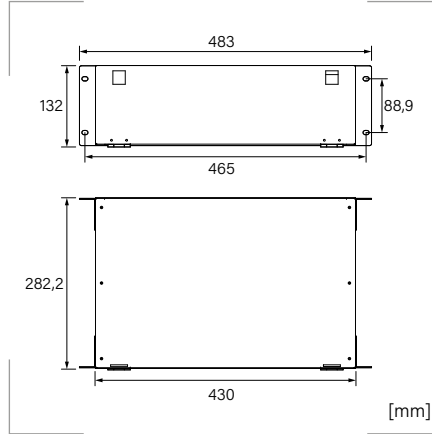


Subrack de alta densidad - para 144 adaptadores - 3U



Certificados y normas aplicables



Material

Acero laminado en frío.

Color revestimiento exterior

Negro



Descripción

Subrack de alta densidad abatible con panel para 144 adaptadores SC simplex o LC dúplex. En total, 288 fibras. Conexiones anguladas para fácil instalación. Incluye casetes portafusiones, pero no incluye adaptadores. El panel puede pivotar hasta 120° para facilitar el acceso durante el montaje.

Aplicaciones

- Interconexión entre CPD.
- Conexión de fibras.
- FTTH/FTTB.
- Redes LAN/WAN.
- Hubs.

Referencia	Patch panel	Embalaje unidades
FPP72SX	144 simplex - 288 LC dúplex	1

