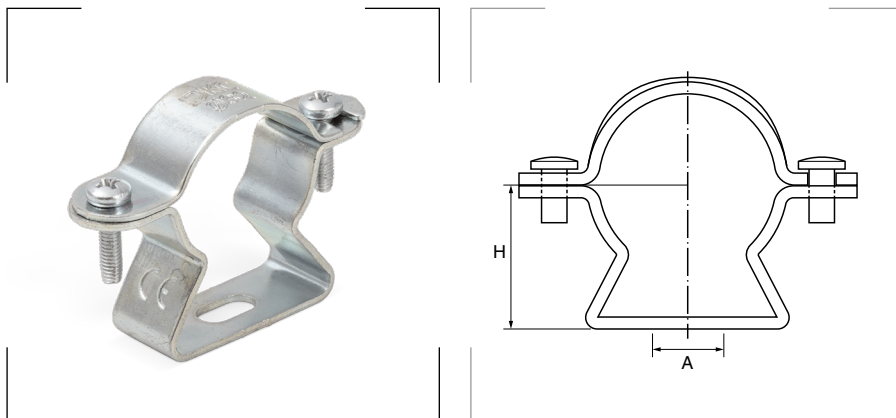


## Soporte de collarín SERIE 6040-GC



**Materiales**

Acero galvanizado.

**Comportamiento ante el fuego**

No propagador de la llama E30/E90.

**Certificados y normas aplicables**



**Descripción**

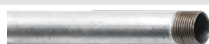
Soporte para sujetar tubos rígidos con collarín de apriete de 2 tornillos y base con orificio.

**Recomendado para los siguientes tubos**

Tubo de acero galvanizado en caliente TAE-GC



Tubo de acero galvanizado en caliente roscado TAE-GCR



Referencia	Para tubos Ø ext. mm	Rango de cierre		H mm	A mm	Embalaje unidades
		mín. Ø mm	máx. Ø mm			
6040-16GC	16	16,0	19,5	20	6 x 10	50
6040-20GC	20	20,0	23,5	22	6 x 10	50
6040-25GC	25	23,5	26,0	25	6 x 10	50
6040-32GC	32	26,5	33,0	32	6 x 12	25
6040-40GC	40	35,0	40,0	41	6 x 12	20
6040-50GC	50	43,0	50,0	45	8 x 14	20
6040-63GC	63	54,0	63,0	53	8 x 14	20