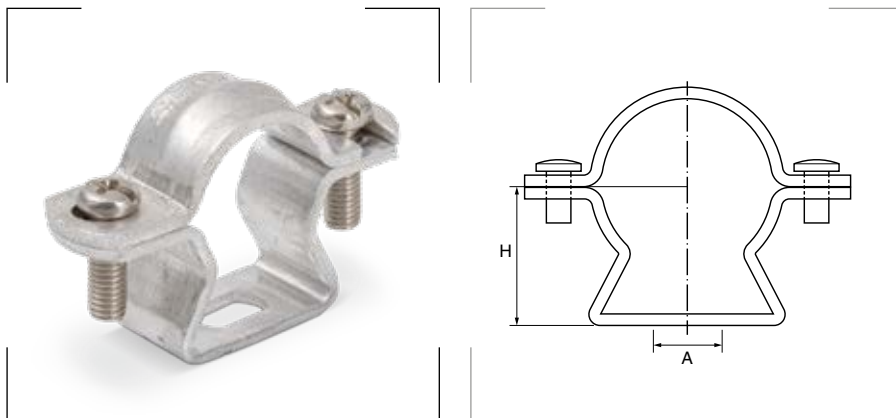


Soporte de collarín SERIE 6040-AL



Materiales

Aluminio.

Certificados y normas aplicables



Descripción

Soporte para sujetar tubos rígidos con collarín de apriete de 2 tornillos y base con orificio.

Recomendado para los siguientes tubos

Tubo de aluminio TAE-AL

pág. 28

| Referencia | Para tubos Ø ext. mm | Rango de cierre | | H mm | A mm | Embalaje unidades |
|------------|-------------------------|-----------------|-----------|---------|---------|----------------------|
| | | mín. Ø mm | máx. Ø mm | | | |
| 6040-16AL | 16 | 16,0 | 19,5 | 20 | 6 x 10 | 50 |
| 6040-20AL | 20 | 20,0 | 23,5 | 22 | 6 x 10 | 50 |
| 6040-25AL | 25 | 23,5 | 26,0 | 25 | 6 x 10 | 50 |
| 6040-32AL | 32 | 26,5 | 33,0 | 32 | 6 x 12 | 25 |
| 6040-40AL | 40 | 35,0 | 40,0 | 41 | 6 x 12 | 20 |
| 6040-50AL | 50 | 43,0 | 50,0 | 45 | 8 x 14 | 20 |
| 6040-63AL | 63 | 54,0 | 63,0 | 53 | 8 x 14 | 20 |