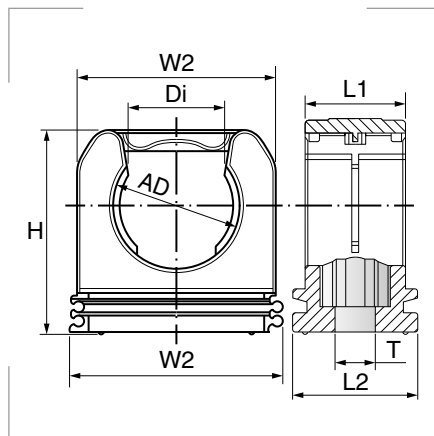


## Soporte RQS


**Materiales**

Cuerpo de poliamida PA.

**Colores**

 Negro  
 Gris

**Certificados y normas aplicables**


EN 45545-2 [HL 3]

**Temperatura de trabajo**

-40°C hasta +120°C.

**Descripción**

Soporte de tubos, de una sola pieza, para aplicaciones de carga media o severa.

**Propiedades**

- Fijación con estrías para alcanzar una alta resistencia a la tracción.
- Incluye tapa integrada que permite un rápido montaje.
- Permite ensamblar las diferentes medidas horizontalmente.
- También permite su instalación en perfil de modelo C.

Referencia Negro	Referencia Gris	Modelo Ø mm		W2 Ø mm	H mm	Di mm	L1 mm	W2 mm	L2 mm	T mm	Peso Kg/100	Embalaje unidades
		DN	AD1									
5030.020.207	5030.020.007	7,5	10,0	21,0	23,5	8,5	16,0	23	20	5,5	0,470	50
5030.020.209	5030.020.009	10	13,0	25,0	25,0	9,2	16,0	27	20	5,5	0,640	50
5030.020.211	5030.020.011	12	15,8	27,0	27,0	11,2	16,0	29	20	6,5	0,700	50
5030.020.213	5030.020.013	14	18,5	31,0	31,5	12,7	16,0	32	20	6,5	0,880	50
5030.020.216	5030.020.016	17	21,2	33,0	34,0	16,1	16,0	35	20	6,5	0,940	50
5030.020.221	5030.020.021	23	28,5	40,0	40,5	20,5	16,0	42	20	6,5	1,000	25
5030.020.229	5030.020.029	29	34,5	46,0	46,9	25,7	16,0	48	20	6,5	1,390	25
5030.020.236	5030.020.036	37	42,5	55,0	55,0	30,0	16,0	57	20	6,5	1,770	25
5030.020.248	5030.020.048	50	54,5	65,5	69,5	38,0	17,0	69,0	20	6,5	2,450	10