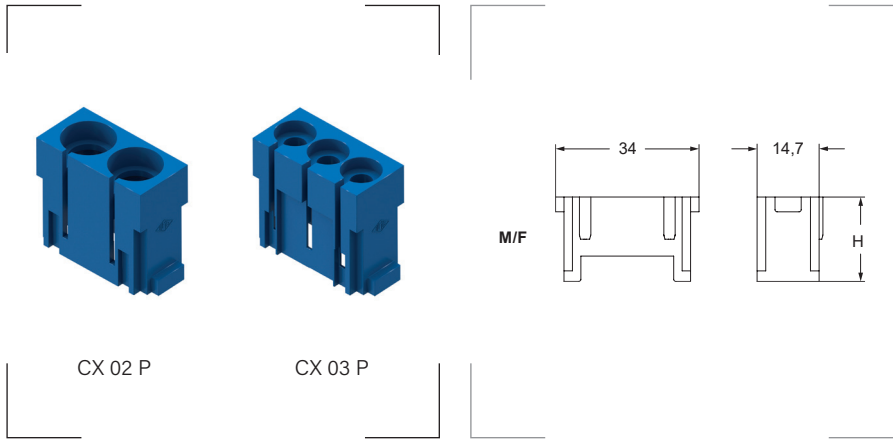


## SERIE MIXO para contactos neumáticos



**Presión**  
Hasta 8 bar.

**Grado de protección**  
Inflamabilidad: UL94-V0.

**Materiales**  
Resina termoplástica autoextinguible.

**Colores**  
Azul RAL 5015 

**Certificados y normas aplicables**



**Temperatura de trabajo**  
-40°C hasta +80°C.

### Bloques de contacto

Referencia	Alojamientos	tubo mm	mm	Embalaje unidades
CX 02 P	2	6	20	10
CX 03 P	3	1,6-4	20	10



### Contactos (pins)

Hembra sin válvula de cierre	H mm	W mm	Macho sin válvula de cierre	H mm	W mm	Hembra con válvula de cierre	H mm	W mm	tubo mm	Emb. uds.
CX 1.6 PF	23,0	8,25	CX 1.6 PM	19,0	6,25	CX 1.6 VC	23,0	8,25	1,6	12
CX 3.0 PF	25,4	8,4	CX 3.0 PM	20,3	6,25	CX 3.0 VC	25,4	8,4	3,0	12
CX 4.0 PF	23,9	8,4	CX 4.0 PM	23,9	6,25	CX 4.0 VC	23,9	8,4	4,0	12
CX 6.0 PF	26,0	11,5	CX 6.0 PM	25,0	9,50	CX 6.0 VC	26,0	11,5	6,0	10