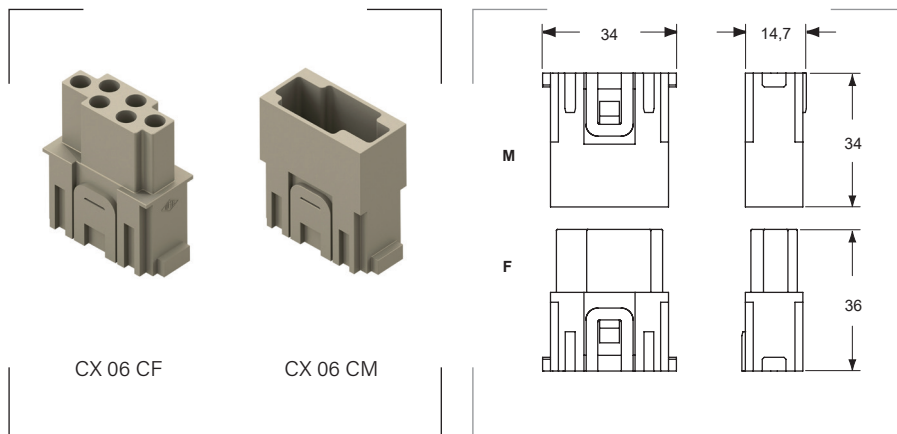


**SERIE MIXO 16A - 500V - 6 polos - para engastar**

**Características**

16A 500V 6kV 3 según EN 61984.  
 16A 400/690V 6kV 2 según EN 61984.  
 Voltaje según UL/CSA: 600V.  
 Vida mecánica:  $\geq 500$  ciclos.  
 Resistencia aislante:  $\geq 10 \text{ G}\Omega$ .  
 Resistencia contacto:  $\leq 1 \text{ m}\Omega$ .

**Grado de protección**

Inflamabilidad: UL94-V0.

**Materiales**

Resina termoplástica autoextinguible.

**Colores**

Gris RAL 7032

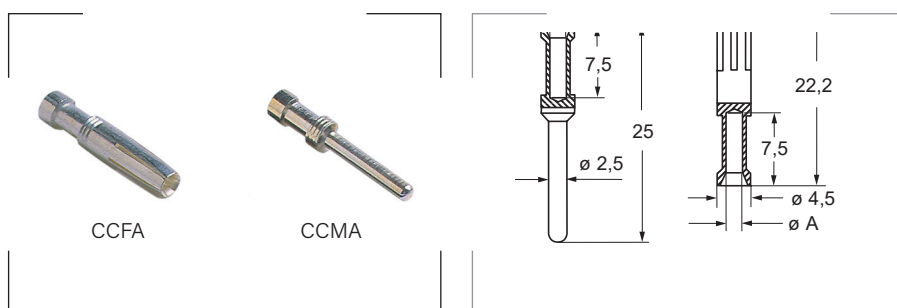
**Certificados y normas aplicables**

**Temperatura de trabajo**

-40°C hasta +125°C.

**Bloques de contacto**

Referencia hembra	Referencia macho	Polos	Embalaje unidades
CX 06 CF	CX 06 CM	6	10


**Crimpado**

Es recomendable realizar el crimpado de los contactos con las herramientas homologadas de ILME.

**Contactos (pins) para CX 08 C y CX 06 C**

Plata		Sección mm <sup>2</sup>	AWG	A mm	Longitud de pelado mm	Embalaje unidades
Hembra	Macho					
CCFA 0.3	CCMA 0.3	0,14-0,37	26-22	0,9	7,5	100
CCFA 0.5	CCMA 0.5	0,5	20	1,1	7,5	100
CCFA 0.7	CCMA 0.7	0,75	18	1,3	7,5	100
CCFA 1.0	CCMA 1.0	1,0	18	1,45	7,5	100
CCFA 1.5	CCMA 1.5	1,5	16	1,8	7,5	100
CCFA 2.5	CCMA 2.5	2,5	14	2,2	7,5	100
CCFA 3.0	CCMA 3.0	3,0	12	2,55	7,5	100
CCFA 4.0	CCMA 4.0	4,0	12	2,85	7,5	100