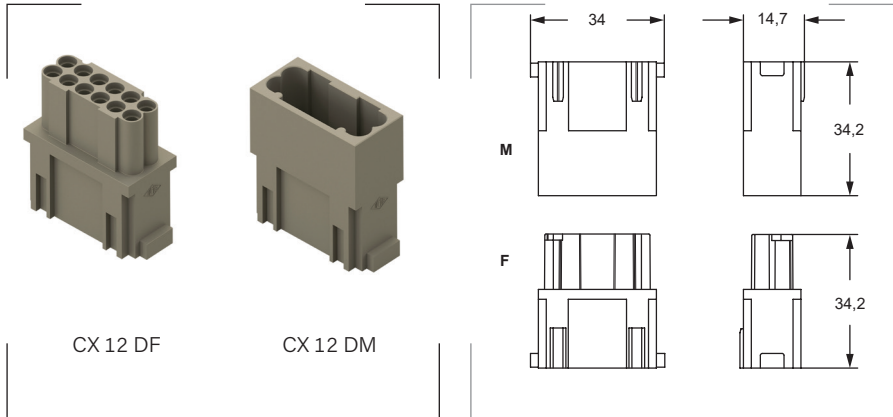


SERIE MIXO 10A - 250V - para engastar

Características

10A 250V 4kV 3 según EN 61984.
 Voltaje según UL/CSA: 600V.
 Vida mecánica: ≥ 500 ciclos.
 Resistencia aislante: $\geq 10 \text{ G}\Omega$.
 Resistencia contacto: $\leq 3 \text{ m}\Omega$.

Grado de protección

Inflamabilidad: UL94-V0.

Materiales

Resina termoplástica autoextinguible.

Colores

Gris RAL 7032

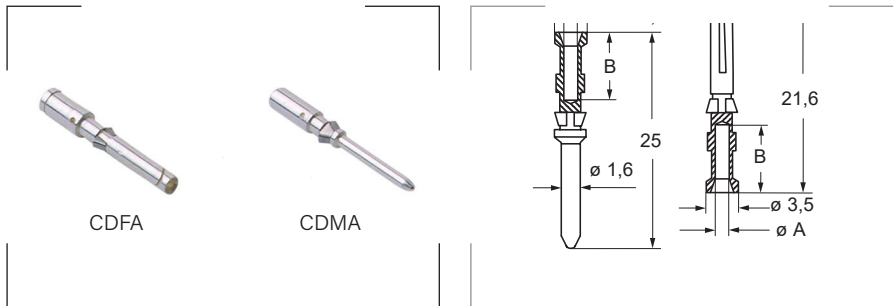
Certificados y normas aplicables

Temperatura de trabajo

-40°C hasta +125°C.

Bloques de contacto

Referencia hembra	Referencia macho	Polos	Embalaje unidades
CX 12 DF	CX 12 DM	12	10


Crimpado

Es recomendable realizar el crimpado de los contactos con las herramientas homologadas de ILME.

Contactos (pins) para CX 12 D

Plata		Sección mm ²	AWG	A mm	Longitud de pelado (B) mm	Embalaje unidades
Hembra	Macho					
CDFA 0.3	CDMA 0.3	0,14-0,37	26-22	0,9	8	200
CDFA 0.5	CDMA 0.5	0,5	20	1,1	8	200
CDFA 0.7	CDMA 0.7	0,75	18	1,3	8	200
CDFA 1.0	CDMA 1.0	1,0	18	1,45	8	200
CDFA 1.5	CDMA 1.5	1,5	16	1,8	8	200
CDFA 2.5	CDMA 2.5	2,5	14	2,2	6	200