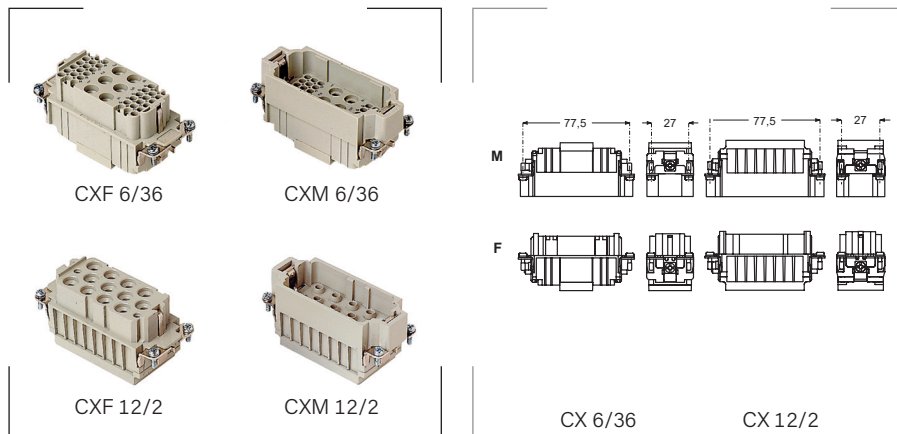


**SERIE CX 40A - 690V + 10A - 160/250V - para engastar**

**Características**

40A 690V 8kV 3 según EN 61984.  
 Voltaje según UL/CSA: 600V.  
 Vida mecánica:  $\geq 500$  ciclos.  
 Resistencia aislante:  $\geq 10 \text{ G}\Omega$ .  
 Resistencia contacto:  $\leq 0,3 \text{ m}\Omega$ .

**Características polos auxiliares**

10 A 160V 2,5 kV 3 (36 polos) EN 61984.  
 10 A 250V 4 kV 2 (36 polos) EN 61984.  
 10 A 250V 4kV 3 (2 polos) EN 61984.  
 Resistencia contacto:  $\leq 1 \text{ m}\Omega$ .

**Grado de protección**

Inflamabilidad: UL94-V0.

**Materiales**

Resina termoplástica autoextinguible.

**Colores**

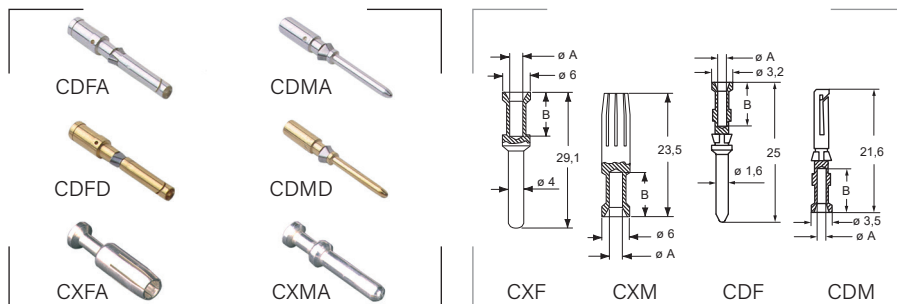
Gris RAL 7032

**Certificados y normas aplicables**

**Temperatura de trabajo**

-40°C hasta +125°C.

Referencia hembra	Referencia macho	Polos	Para envolv.	L mm	W mm	Emb. uds.
CXF 6/36	CXM 6/36	6 (40A max) + 36 (10A) + $\oplus$	"77.27"	77,5	27	5
CXF 12/2	CXM 12/2	12 (40A max) + 2 (10A) + $\oplus$	"77.62"	77,5	27	5


**Crimpado**

Es recomendable realizar el crimpado de los contactos con las herramientas homologadas de ILME.

**Contactos (pins) para CX 6/36 y CX 12/2**

Plata		Oro		Sección mm <sup>2</sup>	AWG	A mm	Longitud de pelado (B) mm	Embalaje unidades
Hembra	Macho	Hembra	Macho					
CDFA 0.3	CDMA 0.3	CDFD 0.3	CDMD 0.3	0,14-0,3	26-22	0,9	8,0	200
CDFA 0.5	CDMA 0.5	CDFD 0.5	CDMD 0.5	0,5	20	1,1	8,0	200
CDFA 0.7	CDMA 0.7	CDFD 0.7	CDMD 0.7	0,75	18	1,3	8,0	200
CDFA 1.0	CDMA 1.0	CDFD 1.0	CDMD 1.0	1,0	18	1,45	8,0	200
CDFA 1.5	CDMA 1.5	CDFD 1.5	CDMD 1.5	1,5	16	1,8	8,0	200
CDFA 2.5	CDMA 2.5	CDFD 2.5	CDMD 2.5	2,5	14	2,2	6,0	200
CXFA 1.5	CXMA 1.5	-	-	1,5	16	1,8	9,0	50
CXFA 2.5	CXMA 2.5	-	-	2,5	14	2,2	9,0	50
CXFA 4.0	CXMA 4.0	-	-	4,0	12	2,85	9,6	50
CXFA 6.0	CXMA 6.0	-	-	6,0	10	3,5	9,6	50