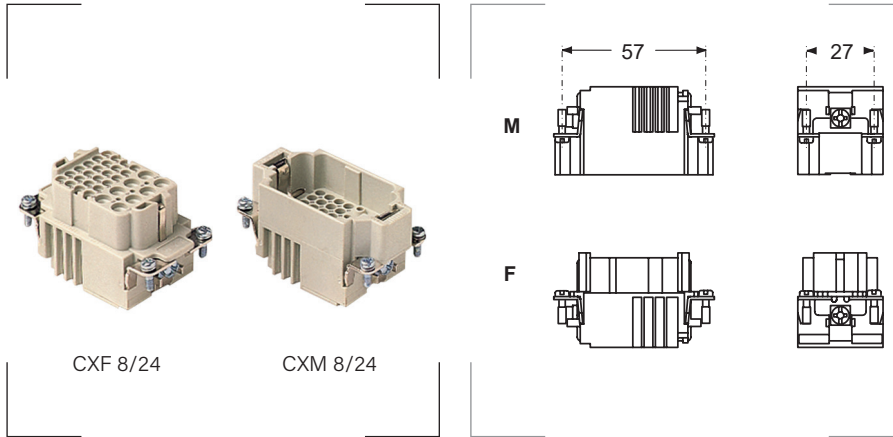


SERIE CX 16A - 230/400V + 10A - 160V - para engastar



Características

16 A 230/400 V 4 kV 3 según EN 61984.
16 A 400V 4 kV 2 según EN 61984.
Voltaje según UL/CSA: 600V.
Vida mecánica: ≥ 500 ciclos.
Resistencia aislante: $\geq 10 \text{ G}\Omega$.
Resistencia contacto: $\leq 1 \text{ m}\Omega$.

Características polos auxiliares

10 A 160V 2,5 kV 3 según EN 61984.
10 A 250V 4 kV 2 según EN 61984.
Resistencia contacto: $\leq 3 \text{ m}\Omega$.

Grado de protección

Inflamabilidad: UL94-V0.

Materiales

Resina termoplástica autoextinguible.
Contactos de aleación de cobre.

Colores

Gris RAL 7032 

Certificados y normas aplicables



Temperatura de trabajo

-40°C hasta +125°C.

Referencia hembra	Referencia macho	Polos	Para envolv.	L mm	W mm	Emb. uds.
CXF 8/24	CXM 8/24	8 (16A max) + 24 (10A) + \oplus	"57.27"	57	27	5