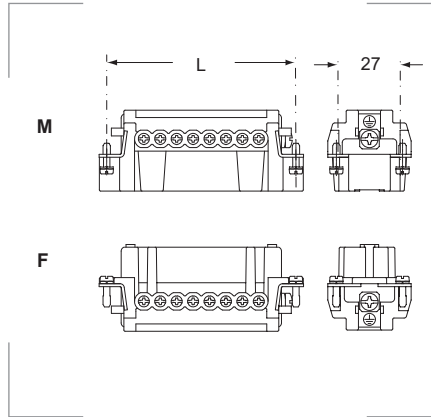
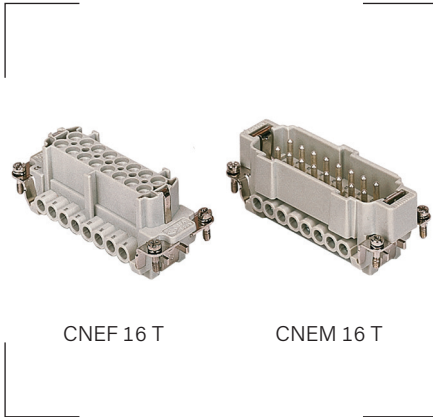


SERIE CNE 16A - 500V - fijación por tornillo



Referencia hembra	Referencia macho	Polos	Para envolv.	L mm	W mm	Emb. uds.
CNEF 06 T	CNEM 06 T	6 + ⊕	"44.27"	44,0	27	10
CNEF 10 T	CNEM 10 T	10 + ⊕	"57.27"	57,0	27	5
CNEF 16 T	CNEM 16 T	16 + ⊕	"77.27"	77,5	27	5
CNEF 24 T	CNEM 24 T	24 + ⊕	"104.27"	104,0	27	5
CNEF 16 TN	CNEM 16 TN	16 + ⊕ (17-32)	"77.62"	77,5	27	5
CNEF 24 TN	CNEM 24 TN	24 + ⊕ (25-48)	"104.62"	104,0	27	5

Características

16A 500V 6kV 3 según EN 61984.
16A 400/690V 6kV 2 según EN 61984.
Voltaje según UL/CSA: 600V.
Vida mecánica: ≥ 500 ciclos.
Resistencia aislante: ≥ 10 GΩ.
Resistencia contacto: ≤ 1 mΩ (CNE).
Resistencia contacto: ≤ 3 mΩ (CSH).

Grado de protección

Inflamabilidad: UL94-V0.

Materiales

Resina termoplástica autoextinguible.
Contactos de aleación de cobre.

Colores

Gris RAL 7032 

Certificados y normas aplicables



Temperatura de trabajo

-40°C hasta +125°C.