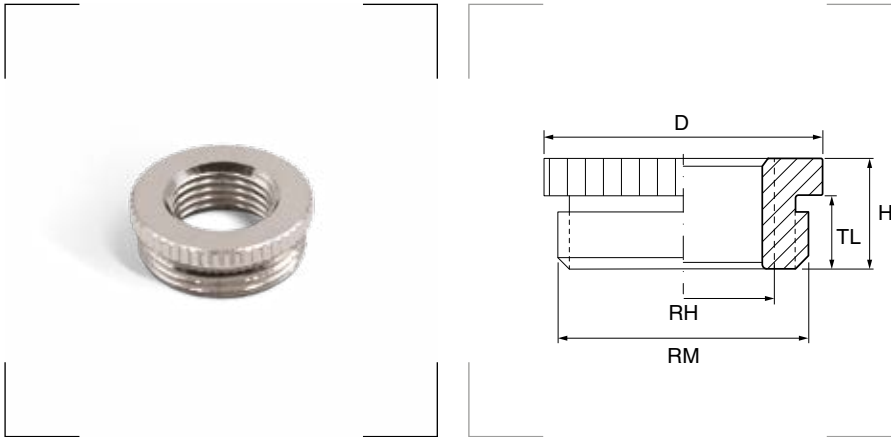


Reducciones metálicas



Materiales
 Latón niquelado.

Certificados y normas aplicables



EN 60423
 DIN 40430

Rosca métrica

Referencia	Rosca macho	Rosca hembra	D Ø mm	H mm	TL mm	Embalaje unidades
701.1612.0	M 16 x 1,5	M 12 x 1,5	18	7,5	5	100
701.2012.0	M 20 x 1,5	M 12 x 1,5	22	9,0	6	100
701.2016.0		M 16 x 1,5				
701.2516.0	M 25 x 1,5	M 16 x 1,5	27	10,0	7	50
701.2520.0		M 20 x 1,5				100
701.3220.0	M 32 x 1,5	M 20 x 1,5	34	11,0	8	25
701.3225.0		M 25 x 1,5				50
701.4025.0	M 40 x 1,5	M 25 x 1,5	43	11,5	8	25
701.4032.0		M 32 x 1,5				
701.5032.0	M 50 x 1,5	M 32 x 1,5	53	12,5	9	10
701.5040.0		M 40 x 1,5				25
701.6340.0	M 63 x 1,5	M 40 x 1,5	66	14,0	10	10
701.6350.0		M 50 x 1,5				

Rosca PG

Referencia	Rosca macho	Rosca hembra	D Ø mm	H mm	TL mm	Embalaje unidades
700.0907.0	PG 9	PG 7	17	8,5	6,0	100
700.1107.0	PG 11	PG 7	20	8,5	6,0	100
700.1109.0		PG 9				
700.1307.0	PG 13,5	PG 7	22	9,0	6,5	100
700.1309.0		PG 9				
700.1311.0		PG 11				
700.1607.0	PG 16	PG 7	24	9,5	6,5	50
700.1609.0		PG 9				100
700.1611.0		PG 11				
700.1613.0		PG 13,5				
700.2111.0	PG 21	PG 11	30	10,0	7,0	50
700.2113.0		PG 13,5				
700.2116.0		PG 16				
700.2916.0	PG 29	PG 16	39	11,5	8,0	25
700.2921.0		PG 21				
700.3621.0	PG 36	PG 21	50	12,5	9,0	25
700.3629.0		PG 29				
700.4236.0	PG 42	PG 36	57	14,0	10,0	25
700.4836.0	PG 48	PG 36	64	14,0	10,0	25
700.4842.0		PG 42				