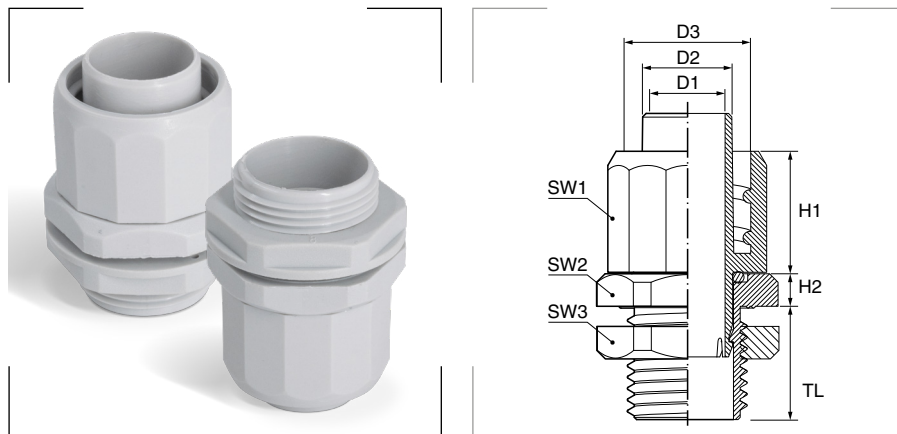


Racor giratorio roscado SERIE 248



Grado de protección
 Polvo/agua: IP65.

Materiales
 Poliamida.

Colores
 Gris claro RAL 7035 

Certificados y normas aplicables




UNE EN 61386
 EN 60423

Temperatura de trabajo
 -20°C hasta +80°C.

Descripción

Racor giratorio roscado con tuerca incorporada para tubos espiralados métricos.

Recomendado para los siguientes tubos

Tubo flexible espiralado Electroflex IT 

Rosca métrica

Referencia	Métrica EN 60423	Para tubos Ø int. mm	TL mm	D1 Ømm	D2 Ømm	D3 Ømm	SW1 mm	SW2 mm	SW3 mm	H1 mm	H2 mm	Embalaje unidades
248.1512.2	M 16 x 1,5	12,0	15	10	11,8	16,8	21	22	21	16	4,5	20
248.2016.2	M 20 x 1,5	16,0	15	13,2	15,8	21,4	26	27	26	17,8	6,2	10
248.2520.2	M 25 x 1,5	20,0	15	17,5	19,7	25,4	30	32	32	19,2	5,8	10
248.3225.2	M 32 x 1,5	25,0	15	23,2	24,7	31,3	35	38	41	19,3	7,8	10
248.4032.2	M 40 x 1,5	32,0	18	30,1	31,6	38,8	43	46	50	20,6	8,5	10
248.5040.2	M 50 x 1,5	40,0	18	38	39,5	47,5	52	55	60	30,1	8,5	5
248.6350.2	M 63 x 1,5	50,0	-	-	-	-	-	-	-	-	-	5