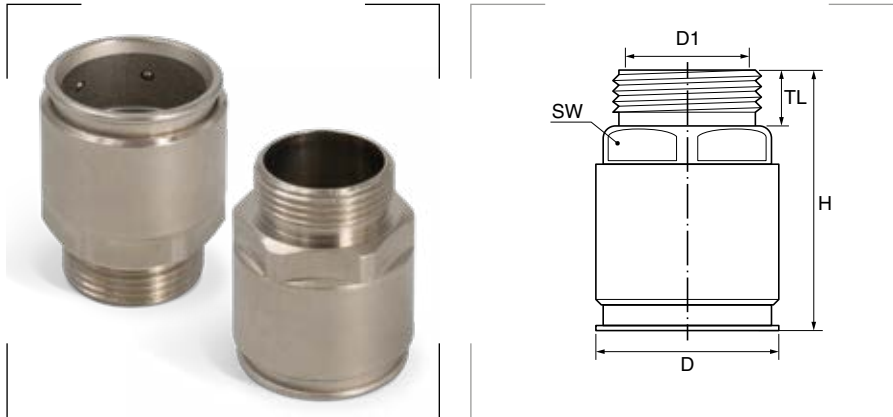


Racor macho de acoplamiento rápido de latón niquelado SERIE 6111



Grado de protección
Polvo/agua: IP67.

Materiales
Latón niquelado.
6111-A63: aluminio.

Certificados y normas aplicables



Norma CEI EN 61386

Temperatura de trabajo
-25°C a +150°C.

Descripción

Racor macho a caja con acoplamiento rápido fabricado en latón niquelado.

Recomendado para los siguientes tubos

Tubo rígido de acero TAE



pág. 24

Referencia	Métrica EN 60423	Para tubos Ø ext. mm	D1 Ø mm	D Ø mm	TL mm	H mm	SW1 mm	Embalaje unidades
6111-A16N	M 16 x 1,5	16	12,7	26	10	41	20	8
6111-A20N	M 20 x 1,5	20	16,0	27	10	41	24	8
6111-A25N	M 25 x 1,5	25	21,0	32	10	41	29	5
6111-A32N	M 32 x 1,5	32	27,5	39	12	46	37	4
6111-A40	M 40 x 1,5	40	35,0	50	14	57	46	5
6111-A50	M 50 x 1,5	50	45,0	60	14	57	55	5
6111-A63	M 63 x 1,5	63	55,0	75	14	68	75	1

ⓘ Bajo pedido disponibles en ⚠. NOTA: Continuidad eléctrica del sistema: resistencia <0,05 ohm/m.