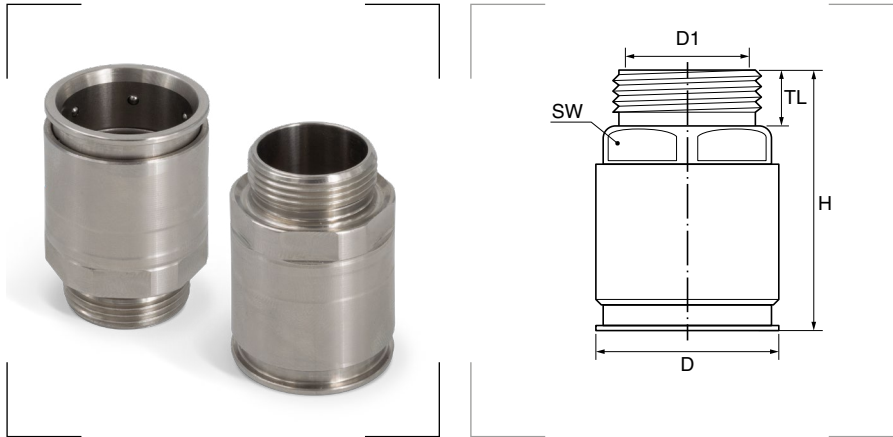


## Racor macho de acoplamiento rápido de acero inoxidable SERIE 6111-X



**Grado de protección**  
Polvo/agua: IP67.

**Materiales**  
Acero inoxidable AISI 316L.

**Certificados y normas aplicables**



Norma CEI EN 61386

**Temperatura de trabajo**  
-60°C a +150°C.

### Descripción

Racor macho a caja con acoplamiento rápido, fabricado en acero inoxidable.

Referencia	Métrica EN 60423	Para tubos Ø ext. mm	D1 Ø mm	D Ø mm	TL mm	H mm	SW mm	Embalaje unidades
6111-16X	M 16 x 1,5	16	12,7	24	10	43	20	8
6111-20X	M 20 x 1,5	20	16,0	28	10	43	24	8
6111-25X	M 25 x 1,5	25	21,0	32	10	43	29	5
6111-32X	M 32 x 1,5	32	27,5	40	12	47	37	4
6111-40X	M 40 x 1,5	40	35,0	50	14	55	46	5
6111-50X	M 50 x 1,5	50	45,0	60	14	55	55	5