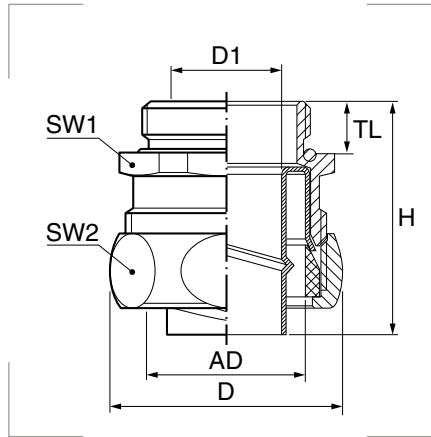


## Racor US


**Grado de protección**

Polvo/agua: IP40 a IP65 en función de la junta tórica.

**Materiales**

 Cuerpo y cabeza de latón niquelado.  
 Junta de TPE / Anillo de latón.  
 Casquillo de latón / plástico.  
 Junta tórica NBR.

**Certificados y normas aplicables**

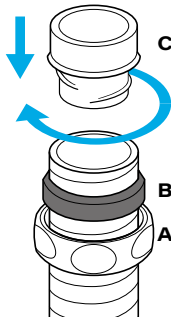
**Temperatura de trabajo**  
 -40°C a +125°C.

**Descripción**

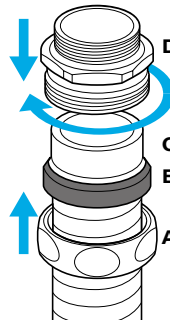
Racor metálico recto con rosca exterior. Incluye casquillo, junta o anillo de latón y junta tórica. Con llave hexagonal, rosca métrica de conexión y cabeza hexagonal.

**Montaje**

1. Introduzca la cabeza del racor (A) y la junta (B) en el tubo.
2. Coloque el casquillo (C) girándolo sobre el tubo.



3. Enrosque el cuerpo del racor (D) a la cabeza del racor.
4. Ajuste girando la cabeza del racor.


**Datos técnicos de métrica**

Métrica EN 60423	AD mm	D Ø mm	TL mm	H mm	SW1 mm	SW2 mm
M 10 x 1,0	10	19	10	31	15	17
M 12 x 1,5	14	23	10	33	19	21
M 16 x 1,5	17	27	10	33	23	25
M 20 x 1,5	21	31	10	33	27	29
M 25 x 1,5	27	39	11	41	34	36
M 32 x 1,5	36	48	13	43	43	45
M 40 x 1,5	45	57	13	43	52	54
M 50 x 1,5	56	70	14	49	63	66
M 63 x 1,5	56	74	14	49	70	70

**Datos técnicos de PG**

PG DIN 60423	AD mm	D Ø mm	TL mm	H mm	SW1 mm	SW2 mm
PG 7	10	19	7	28	15	17
PG 9	14	23	7	30	19	21
PG 11	17	27	7	30	23	25
PG 13,5	19	29	7	30	25	27
PG 16	21	31	7	30	27	29
PG 21	27	39	10	40	34	36
PG 29	36	48	10	40	43	45
PG 36	45	57	10	40	52	54
PG 48	56	70	10	45	66	66

**Recomendado para los siguientes tubos**

Tubo flexible liso AIRflex®-GRS

Casquillo de latón y junta de TPE.

IP 54

pág. 9

**Rosca métrica**

Referencia	Métrica EN 60423	Para tubos de Ø		D1 mm	Emb. uds.
		int. mm	ext. mm		
5010.330.012	M 12 x 1,5	10	14	9,0	50
5010.330.016	M 16 x 1,5	13	17	11,5	50
5010.330.020	M 20 x 1,5	16	21	14,5	50
5010.330.025	M 25 x 1,5	21	27	19,5	25
5010.330.032	M 32 x 1,5	29	36	26,5	25
5010.330.040	M 40 x 1,5	38	45	35,0	20
5010.330.050	M 50 x 1,5	48	56	45,5	10
5010.330.163	M 63 x 1,5	48	56	45,5	10

**Rosca PG**

Referencia	PG DIN 60423	Para tubos de Ø		D1 mm	Emb. uds.
		int. mm	ext. mm		
5010.130.009	PG 9	10	14	9,0	50
5010.130.011	PG 11	13	17	11,5	50
5010.130.013	PG 13,5	15	19	13,0	50
5010.130.016	PG 16	16	21	14,5	50
5010.130.021	PG 21	21	27	19,5	25
5010.130.029	PG 29	29	36	26,5	25
5010.130.036	PG 36	38	45	36,0	20
5010.130.048	PG 48	48	56	45,5	10

## Racor US

Tubo de acero flexible SPR-VA



Casquillo de latón y junta de TPE.

IP 40

pág. 17

### Rosca métrica

Referencia	Métrica EN 60423	Para tubos de Ø		D1 mm	Emb. uds.
		int. mm	ext. mm		
5010.327.010	M 10 x 1,0	8	10	6,5	50
5010.327.012	M 12 x 1,5	11	14	9,0	50
5010.327.016	M 16 x 1,5	14	17	12,5	50
5010.327.020	M 20 x 1,5	18	21	16,0	50
5010.327.025	M 25 x 1,5	23	27	21,0	25
5010.327.032	M 32 x 1,5	31	36	27,5	25
5010.327.040	M 40 x 1,5	40	45	35,0	20
5010.327.050	M 50 x 1,5	51	56	45,0	10
5010.327.163	M 63 x 1,5	51	56	45,0	10

### Rosca PG

Referencia	PG DIN 60423	Para tubos de Ø		D1 mm	Emb. uds.
		int. mm	ext. mm		
5010.127.007	PG 7	8	10	6,5	50
5010.127.009	PG 9	11	14	10,0	50
5010.127.011	PG 11	14	17	12,5	50
5010.127.013	PG 13,5	16	19	14,5	50
5010.127.016	PG 16	18	21	16,0	50
5010.127.021	PG 21	23	27	21,5	25
5010.127.029	PG 29	31	36	29,0	25
5010.127.036	PG 36	40	45	38,0	20
5010.127.048	PG 48	51	56	49,0	10

Tubo Metalflex + malla



Casquillo de latón y junta de latón.

IP 40

pág. 18

### Rosca métrica

Referencia	Métrica EN 60423	Para tubos de Ø		D1 mm	Emb. uds.
		int. mm	ext. mm		
5011.328.010	M 10 x 1,0	7	10	6,0	50
5011.328.012	M 12 x 1,5	10	14	8,5	50
5011.328.016	M 16 x 1,5	13	17	11,0	50
5011.328.020	M 20 x 1,5	17	21	15,5	50
5011.328.025	M 25 x 1,5	22	27	20,5	25
5011.328.032	M 32 x 1,5	29	36	27,5	25
5011.328.040	M 40 x 1,5	38	45	35,0	20
5011.328.050	M 50 x 1,5	49	56	45,0	10
5011.328.163	M 63 x 1,5	49	56	45,0	10

### Rosca PG

Referencia	PG DIN 60423	Para tubos de Ø		D1 mm	Emb. uds.
		int. mm	ext. mm		
5011.128.007	PG 7	7	10	6,0	50
5011.128.009	PG 9	10	14	8,5	50
5011.128.011	PG 11	13	17	11,5	50
5011.128.013	PG 13,5	15	19	13,5	50
5011.128.016	PG 16	17	21	15,5	50
5011.128.021	PG 21	22	27	20,5	25
5011.128.029	PG 29	29	36	27,5	25
5011.128.036	PG 36	38	45	36,5	20
5011.128.048	PG 48	49	56	47,5	10

Tubo SPR-PVC-EDU-AS



Casquillo de latón y junta de latón.

IP 54

pág. 12

### Rosca métrica

Referencia	Métrica EN 60423	Para tubos de Ø		D1 mm	Emb. uds.
		int. mm	ext. mm		
5011.328.012	M 12 x 1,5	10	14	8,5	50
5011.335.016	M 16 x 1,5	12	17	11,0	50
5011.335.020	M 20 x 1,5	16	21	14,5	50
5011.301.025	M 25 x 1,5	21	27	19,5	25
5011.337.032	M 32 x 1,5	28	36	27,5	25
5011.335.040	M 40 x 1,5	37	45	35,0	20
5011.335.050	M 50 x 1,5	48	56	45,0	10
5011.335.163	M 63 x 1,5	-	56	47,5	10

### Rosca PG

Referencia	PG DIN 60423	Para tubos de Ø		D1 mm	Emb. uds.
		int. mm	ext. mm		
5011.128.009	PG 9	10	14	8,5	50
5011.135.011	PG 11	12	17	11,0	50
5011.135.013	PG 13,5	16	19	13,0	50
5011.135.016	PG 16	21	21	14,5	50
5011.601.021	PG 21	28	27	19,5	25
5011.137.029	PG 29	37	36	27,5	25
5011.135.036	PG 36	48	45	35,5	20
5011.135.048	PG 48	-	56	47,0	10

Tubo FLEXAgraff®-SI-ASF



Casquillo de latón y junta de TPE.

IP 66

pág. 20

### Rosca métrica

Referencia	Métrica EN 60423	Para tubos de Ø		D1 mm	Emb. uds.
		int. mm	ext. mm		
5010.337.012	M 12 x 1,5	10	14	9,0	50
5010.337.016	M 16 x 1,5	12	17	10,5	50
5010.335.020	M 20 x 1,5	16	21	14,5	50
5010.301.025	M 25 x 1,5	21	27	19,5	25
5010.337.032	M 32 x 1,5	27	36	26,5	25
5010.337.040	M 40 x 1,5	37	45	34,5	20
5010.337.050	M 50 x 1,5	47	56	45,0	10
5010.337.163	M 63 x 1,5	-	56	45,0	10

### Rosca PG

Referencia	PG DIN 60423	Para tubos de Ø		D1 mm	Emb. uds.
		int. mm	ext. mm		
5010.137.009	PG 9	10	14	9,0	50
5010.137.011	PG 11	12	17	10,5	50
5010.135.016	PG 16	16	21	14,5	50
5010.601.021	PG 21	21	27	19,5	25
5010.137.029	PG 29	27	36	26,5	25
5010.137.036	PG 36	37	45	34,5	10
5010.137.048	PG 48	47	56	45,5	10