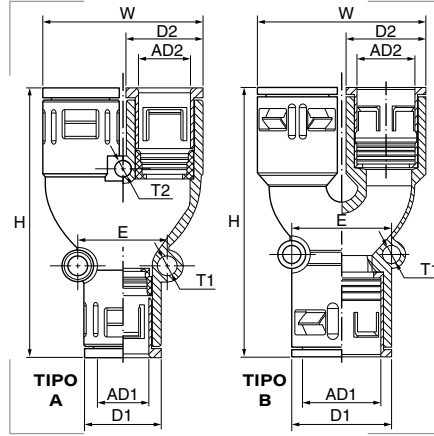


Racor RQY-PA



Grado de protección
Polvo/agua: IP68 - IP69K.

Materiales
Cuerpo de poliamida PA.
Junta de poliéster termoplástico TPE.

Colores
Negro
Gris oscuro

Certificados y normas aplicables



UL 1696 | CSA 22.2 UR file E86359
EN 45545-2 [HL 2]
ASTM E162|E662 SMP 800-C

Temperatura de trabajo
-40°C hasta +120°C.

Descripción

Racor de poliamida de conexión rápida y distribución en Y, con junta de estanqueidad, alta densidad.

Propiedades

- Resistente a muchos aceites y a la gasolina.
- Altamente resistente a los ácidos y a los disolventes.
- Libre de silicona, cadmio y halógenos.

Referencia Negro	Referencia Gris oscuro	TIPO	Modelo Ø mm		AD2 Ø mm	D1 Ømm	D2 Ømm	H mm	W mm	T1 Ømm	T2 Ømm	E mm	Peso Kg/100	Emb. uds.
			DN	AD1										
5020.032.201	5020.032.001*	A	10	13,0	2 x 10,0	20,0	17,0	69,0	36,0	2 x 5,5	1 x 4,5	23,5	1,60	10
5020.032.202	5020.032.002*					20,0	20,0	70,5	42,0				1,80	
5020.032.203	5020.032.003*	A	12	15,8	2 x 13,0	23,0	20,0	71,0	42,0	2 x 5,5	1 x 4,5	29,0	2,00	10
5020.032.204	5020.032.004*					23,0	23,0	80,0	48,0				2,20	
5020.032.206	5020.032.006*	B	17	21,2	2 x 15,8	29,5	23,0	87,5	49,0	2 x 6,5	-	27,0	3,30	10
5020.032.208	5020.032.008*					37,0	29,5	100,0	62,5				5,50	
5020.032.209	5020.032.009*	B	29	34,5	2 x 28,5	44,0	37,0	106,0	77,5	2 x 6,5	-	43,0	7,70	10
5020.032.210	5020.032.010*					52,0	44,0	125,0	98,0				11,70	
5020.032.211	5020.032.011*					50	54,5	2 x 42,5	64,0				52,0	

*Bajo pedido. Consulte disponibilidad.