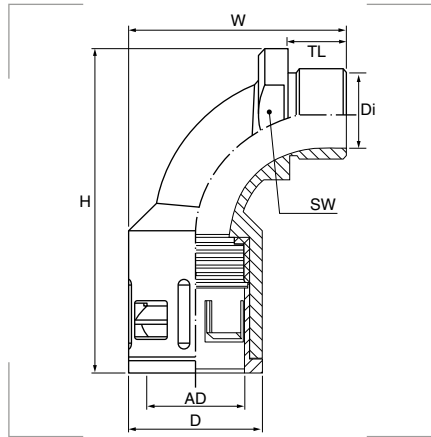


Racor RQB1 90

Grado de protección
 Polvo/agua: IP68 - IP69K.

Materiales
 Cuerpo de poliamida PA.
 Junta de poliéster termoplástico TPE.

Colores
 Negro
 Gris oscuro

Certificados y normas aplicables

 EN / IEC 61386-23
 UL 1696 | CSA 22.2 UR file E86359
 ASTM E162|E662 SMP 800-C

Temperatura de trabajo
 -40°C hasta +120°C.

Descripción

Racor arqueado de poliamida 90° de conexión rápida, con cierre interior de estanqueidad cónico, rosca macho.

Propiedades

- Resistente al aceite y a la gasolina.
- Altamente resistente a los ácidos y a los disolventes.
- Libre de silicona, cadmio y halógenos.

Rosca métrica

Referencia Negro	Referencia Gris oscuro	Modelo Ø mm		Métrica EN 60423	Di Ø mm	D Ø mm	TL mm	H mm	W mm	SW mm	Peso Kg/100	Embalaje unidades
		DN	AD									
5104.010.212	-	7,5	10,0	M 12 x 1,5	6,5	17,0	10,0	57,0	39,0	18	0,900	50
5104.013.216	-	10	13,0	M 16 x 1,5	8,5	20,0	12,0	59,0	40,5	21	1,100	50
5104.015.220	5104.015.020	12	15,8	M 20 x 1,5	10,0	23,0	12,0	62,0	45,0	24	1,400	50
5104.021.220	5104.021.020	17	21,2	M 20 x 1,5	13,0	29,5	12,0	73,0	48,0	26	2,100	50
5104.021.225	5104.021.025			M 25 x 1,5	14,5		13,0				2,000	
5104.028.225	-	23	28,5	M 25 x 1,5	17,0	37,0	13,0	90,0	64,0	32	3,400	25
5104.028.232	5104.028.032			M 32 x 1,5	20,0		14,0				85,0	
5104.034.232	-	29	34,5	M 32 x 1,5	23,0	44,0	14,0	100,5	74,0	39	5,100	10
5104.034.240	5104.034.040			M 40 x 1,5	29,0						45	
5104.042.240	-	37	42,5	M 40 x 1,5	31,5	52,0	17,0	111,0	82,5	48	6,600	10
5104.042.250	5104.042.050			M 50 x 1,5	36,0						59	
5104.054.250	-	50	54,5	M 50 x 1,5	35,5	64,0	17,0	124,5	98,0	60	11,000	5
5104.054.263	5104.054.063			M 63 x 1,5	45,5						70	