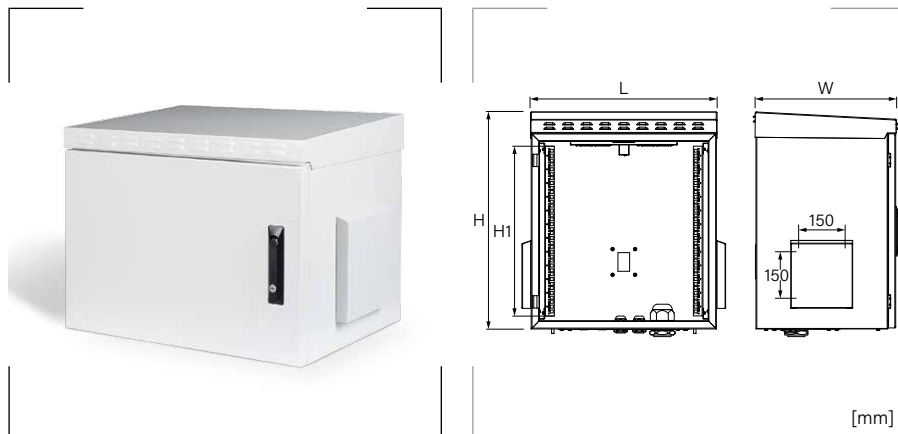


Rack de 19" para exteriores SERIE RE - A pared


Grado de protección

 Polvo/agua: IP55.
 Resistencia al impacto: IK10.

Certificados y normas aplicables

 EIA/ ECA-310 (D/E)
 EN 61587-1
 EN IEC 297-1
 EN IEC 297-2
 EN/IEC 60529 (IP55)
 EN/IEC 62262 (IK10)

Material

 Acero galvanizado en caliente
 (DX51D + 275 gr/m² ZN).
 Recubrimiento de epoxi-poliéster.
 Perfiles y soporte de acero cincado
 (8 a 12 micras) de 1,5 mm.

Color revestimiento exterior

Gris claro RAL 7035

Capacidad de carga

100 kg.

Descripción

Armario rack para exteriores, diseñado para aplicaciones industriales. En áreas abiertas bajo los efectos del entorno, protege la instalación contra la entrada de partículas sólidas (suciedad, polvo arrastrado por el viento) y contra la entrada de agua (lluvia, aguanieve, nieve, salpicaduras de agua). El grado de protección máxima es de IP55.

- La puerta tiene un ángulo de apertura de hasta 140° y va conectada a tierra con cable de cobre de 4,0 mm de diámetro. Leva una cerradura de maneta con sistema de bloqueo de 3 puntos (seguro y antivandálico).
- Perfiles ajustables en diferentes profundidades. Traen la numeración U serigrafiada.
- Placa inferior mecanizada con 2 prensaestopas PG21, 1 prensaestopas PG48, 2 tapas ciegas de 28 mm de diámetro (PVC) y 1 panel de repuesto sin perforar.
- Filtros laterales que permiten la entrada de aire frío. Dos tapas metálicas protegen el rack contra salpicaduras de agua (IP54).
- Espacio para ventilador de 1 o 2 módulos, protegido con una capota inclinada (IP54).
- Incluye 4 piezas para fijación a pared (3 mm de grosor), con arandela y tornillos necesarios.
- Reconvertible a suelo utilizando el zócalo ZRE.

Partes principales	Nº.	Especificaciones	Cant.
	1	Puerta frontal	1
	2	Cerradura de maneta	1
	3	Paneles interiores	2
	4	Perfiles 19"	4
	5	Parte inferior	1
	6	Filtros laterales	2
	7	Espacio para ventiladores	1
	8	Soportes a pared	4

Referencia	U	H mm	L mm	W mm	H1	Embalaje unidades
RES450-7U	7	490	600	450	311	1
RES450-9U	9	579	600		400	1
RES450-12U	12	713	600		533	1
RES450-16U	16	891	600		711	1
RES450-20U	20	1068	600		889	1
RES450-22U	22	1157	600		977	1
RES450-24U	24	1245	600		1066	1
RES450-26U	26	1334	600		1155	1
RES600-7U	7	490	600	600	311	1
RES600-9U	9	579	600		400	1
RES600-12U	12	713	600		533	1
RES600-16U	16	891	600		711	1
RES600-20U	20	1068	600		889	1
RES600-22U	22	1157	600		977	1
RES600-24U	24	1245	600		1066	1
RES600-26U	26	1334	600		1155	1

Nota: GAESTOPAS certifica que los datos aquí expuestos son una fiel reproducción de los datos facilitados por el fabricante.