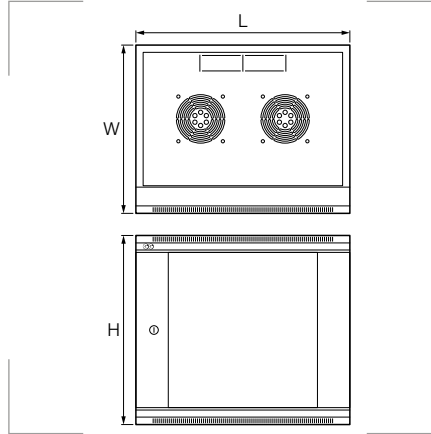


Rack de 19" SERIE RP - A pared


Certificados y normas aplicables

 ANSI/EIA RS-310-D
 IEC60297-2
 DIN41494 – PART 1
 DIN41494 – PART 7

Material

 Chapa de acero laminado en frío de 1,0 mm con recubrimiento en polvo.
 Puerta de acero laminado en frío de 1,2 mm con recubrimiento en polvo y cristal reforzado de 5 mm.
 Tornillos y tuercas de acero cincado.
 Llave de acero con acabado de color negro.

Color revestimiento exterior

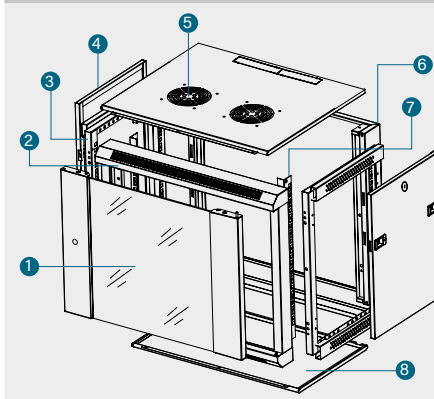
Negro RAL 9004

Capacidad de carga

60 kg (carga estática).

Descripción

- Entradas de cable tanto en el panel superior como en el inferior.
- El sentido de apertura de la puerta frontal se puede cambiar en 180° grados.
- El panel posterior se puede fijar a la pared desde el interior evitando así robos y desprendimientos.
- Paneles laterales desmontables.
- Perfiles regulables en profundidad.

Partes principales


Nº.	Especificaciones	Cant.
1	Puerta frontal	1
2	Marco frontal	1
3	Marco lateral	2
4	Panel lateral	2
5	Tapa superior	1
6	Panel trasero	1
7	Perfiles 19"	2
8	Tapa inferior	1
A	Tornillos y tuercas M6	10
B	Llave Torx	1

Referencia	U	H mm	L mm	W mm	Peso kg	Embalaje unidades
RP4506	6	370	570	450	17	1
RP6006		370	570	600	20	1
RP4509	9	500	570	450	20	1
RP6009		500	570	600	23	1
RP4512	12	635	570	450	24	1
RP6012		635	570	600	27	1
RP4515	15	770	570	450	28	1
RP6015		770	570	600	31	1
RP4518	18	900	570	450	31	1
RP6018		900	570	600	41	1
RP4522	22	1080	570	450	36	1
RP6022		1080	570	600	41	1

ENVIAMOS EL RACK MONTADO SALVO INDICACIÓN EN CONTRA POR PARTE DEL CLIENTE.

GAESTOPAS no asegura medio alguno para la descarga de estos armarios rack.

Nota: GAESTOPAS certifica que los datos aquí expuestos son una fiel reproducción de los datos facilitados por el fabricante.