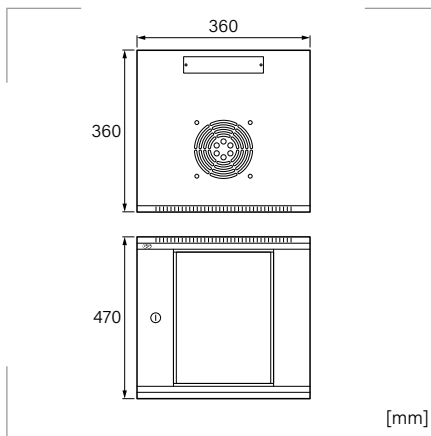


## Rack de 10" SERIE MRP - A pared



### Certificados y normas aplicables



ANSI/EIA RS-310-D  
IEC60297-2  
DIN41494 – PART 1 & 7  
ETSI STANDARD

### Material

Chapa de acero doblado en frío.  
Espesor: Perfiles: 1,5 mm.  
Resto materiales: 1,2 mm.

### Color revestimiento exterior

Negro RAL 9004

### Capacidad de carga

60 kg (carga estática).

### Descripción

- Entradas de cable tanto en el panel superior como en el inferior.
- El sentido de apertura de la puerta frontal se puede cambiar en 180° grados.
- El panel posterior se puede fijar a la pared desde el interior evitando así robos y desprendimientos.
- Paneles laterales desmontables.
- Perfiles regulables en profundidad.
- MRP3608 incluye:** regleta PDU (3 tomas schuko), bandeja 10", patch panel 12 puertos Cat. 6 UTP y panel ciego.

Referencia	U	Peso kg	Embalaje unidades
MRP3608	8	9,5	1
MRP3608V*	8	8,0	1

\* Rack de 10" vacío.

### Regleta PDU 10"



### Descripción

Regleta PDU con 3 tomas schuko.

Referencia	Embalaje
PDU03000	1 ud.

### Bandeja 10"

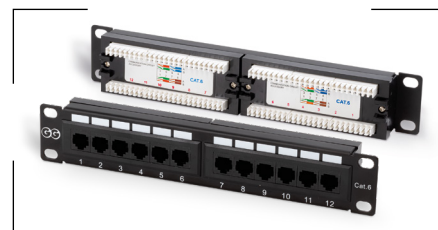


### Descripción

Bandeja 10" (235 x 160 x 44 mm.).

Referencia	Embalaje
BF160	1 ud.

### Patch panel 12 puertos



### Descripción

Patch panel Cat. 6 UTP con 12 puertos.

Referencia	Embalaje
CPP16N12	1 ud.

### Panel ciego 12"



### Descripción

Panel ciego 12".

Referencia	Embalaje
TCM0110	1 ud.

Nota: GAESTOPAS certifica que los datos aquí expuestos son una fiel reproducción de los datos facilitados por el fabricante.