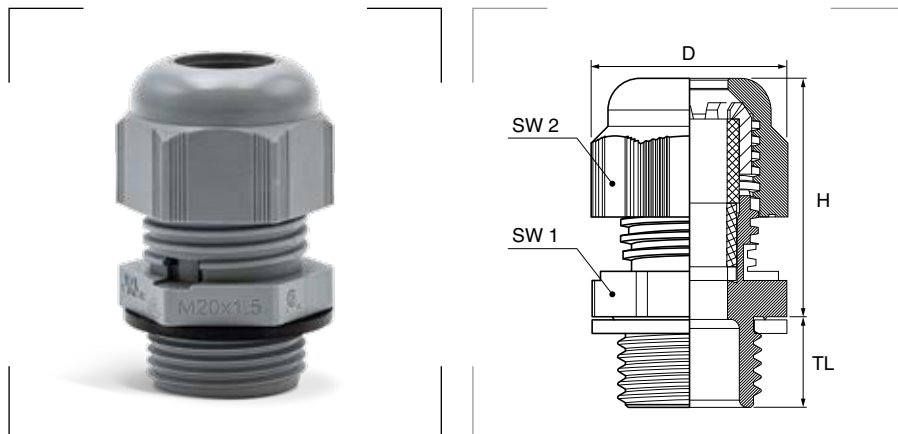


Prensaestopas de ventilación


Grado de protección

 Polvo/agua: IP66 - IP67.
 Inflamabilidad: UL94-V2.

Materiales

 Cuerpo de poliamida PA6.
 Junta interior de cloropreno CR.
 Junta estanqueidad NBR.
 Membrana ventilación PTFE.

Colores

 Gris oscuro Cod. **0** RAL 7001 
 Negro Cod. **1** RAL 9005 
 Gris claro Cod. **2** RAL 7035 
Nota: Sustituya la X de las referencias por el número del código de color.
Certificados y normas aplicables

 Norma EN 50262
 Norma EN 60335

Temperatura de trabajo

 Permanente: -20°C hasta +100°C.
 Intermitente: -30°C hasta +150°C.

Descripción

Protección contra el polvo y la suciedad. Mantiene la circulación de aire con eficacia y no permite la entrada del agua. Prensaestopas y elemento de equilibrio de presión en un único producto.

El calor generado por los componentes electrónicos y eléctricos en una envolvente, así como las fluctuaciones de la temperatura externa, causan diferencias de presión. Una membrana semipermeable dentro del dispositivo permite al aire y a la humedad salir de la envolvente e impide que la suciedad y el agua entren desde el exterior. Las propiedades de la membrana no varían en función del diámetro del cable y el par de apriete ejecutado.

Los prensaestopas de ventilación tienen una mayor resistencia a la tracción y a la torsión en pares de apriete bajos. La altura de estos prensaestopas en PA6 con ventilación integrada es significativamente menor y tienen un menor volumen que los mismos prensaestopas estándares. Apropiaados para espacios reducidos.

Para completar la referencia, sustituya la **X** por el código de color que desee incorporar al prensaestopas.

Ejemplo: para un prensaestopas de métrica 20 x 1,5 y de color negro, la referencia será **364.2000.1-V02**.

Rosca métrica

Referencia	Métrica EN 60423	SW2 mm	SW1 mm	D Ø mm	H mm	TL mm	Rango apriete Cable Ø mm		Caudal medio de aire para ΔP=70 mB lt/h	Presión agua intrusión bar	Emb. uds.
							mín.	máx.			
364.1200.X-V0S	M 12 x 1,5	19	19	21,7	28,3	8,0	4,0	7,0	25	0,1	100
364.1600.X-V01	M 16 x 1,5	19	19	21,7	28,3	10,0	4,0	7,0	25	0,1	50
364.2000.X-V02	M 20 x 1,5	24	24	27,0	33,3	10,0	6,0	11,0	40	0,1	50

Rosca PG

Referencia	PG DIN 40430	SW2 mm	SW1 mm	D Ø mm	H mm	TL mm	Rango apriete Cable Ø mm		Caudal medio de aire para ΔP=70 mB lt/h	Presión agua intrusión bar	Emb. uds.
							mín.	máx.			
364.0900.X-V02	PG 9	19	19	21,7	28,3	8,0	4,0	7,0	25	0,1	50
364.1300.X-V04	PG 13,5	24	24	27,0	33,3	10,0	6,0	11,0	40	0,1	50

Para completar la referencia sustituya la **X** por el número del código de color.