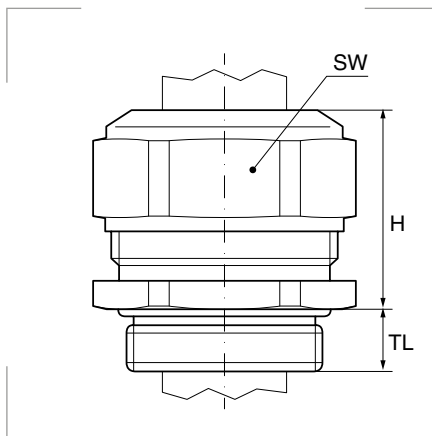


## Prensaestopas PROGRESS-M


**Grado de protección**

Polvo/agua: IP68 - IP69K.

**Materiales**

Cuerpo de latón niquelado.

Junta interior de TPE.

Junta tórica de NBR.

**Certificados y normas aplicables**


Norma EN 50262 versión A

**Temperatura de trabajo**

-40°C hasta +100°C.

**Descripción**

Prensaestopas PROGRESS-M de latón niquelado, y cuerpo hexagonal. Junta de estanqueidad de perbunan.

**Rosca métrica**

Referencia	Métrica EN 60423	Para cable Ø mm	SW mm	H mm	TL mm	Embalaje unidades
101.0602.00	M 6 x 1,0	2,0-2,5	8	12	5	50
101.0603.00		2,5-3,0				
101.0604.00		3,0-3,5				
101.0803.00	M 8 x 1,25	2,5-3,5	11	14	5	50
101.0805.00		3,5-5,0				
101.1004.00	M 10 x 1,5	3,0-4,0	13	15	5	50
101.1006.00		4,0-6,0				
101.1505.00	M 12 x 1,5	3,5-5,0	15	17	5	50
101.1506.00		5,0-6,5				
101.1508.00		6,5-8,0				
101.1704.00	M 16 x 1,5	3,5-4,5	18	20	5	50
101.1706.00		4,5-6,0				
101.1708.00		6,0-8,0				
101.1710.00		8,0-10,5				
101.2008.00	M 20 x 1,5	6,0-8,0	24	21	6	50
101.2011.00		8,0-11,0		23		
101.2015.00		11,0-15,0				
101.2512.00	M 25 x 1,5	9,5-12,5	30	25	7	25
101.2516.00		12,5-16,0		28		
101.2520.00		16,0-20,5				
101.3217.00	M 32 x 1,5	14,0-17,0	36	28	8	25
101.3221.00		17,0-21,0				
101.3225.00		21,0-25,5				
101.4024.00	M 40 x 1,5	20,0-24,0	46	31	8	10
101.4028.00		24,0-28,5				
101.4033.00		28,5-33,0				
101.5033.00	M 50 x 1,5	29,0-33,0	55	34	9	10
101.5037.00		33,0-37,0				
101.5042.00		37,0-42,0				
101.6340.00	M 63 x 1,5	35,0-40,0	70	37	10	5
101.6346.00		40,0-46,0				
101.6352.00		46,0-52,0				
101.7450.00	M 75 x 1,5	45,0-50,0	80	38	11	1
101.7456.00		50,0-56,0				
101.7463.00		56,0-63,0				
101.8F70.00	M 85 x 2,0	63,0-70,0	95	41	18	1
101.9C75.00	M 95 x 2,0	68,0-75,0	110	51	20	1
101.9C80.00		73,0-80,0				
101.9L85.00	M 100 x 3,0	78,0-85,0	115	51	22	1
101.9N90.00	M 105 x 3,0	83,0-90,0	120	52		
101.9P95.00	M 115 x 3,0	88,0-95,0	125	52		

Nota: GAESTOPAS certifica que los datos aquí expuestos son una fiel reproducción de los datos facilitados por el fabricante.