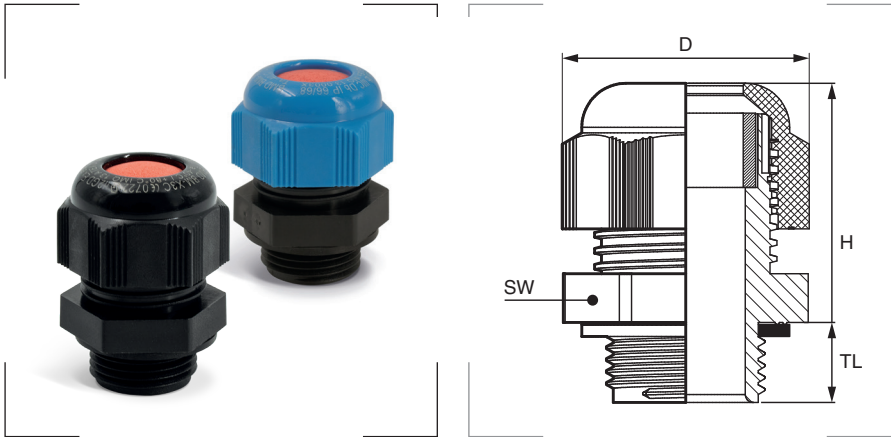


## Prensaestopas LYRA



### Marcado del equipo

Ex II 2GD  
Ex eb IIC Gb Ex tb IIIC Db

### Para uso en

Grupo II, grupo gas IIC, zona 1, 2.  
Grupo III, grupo gas IIIC, zona 21, 22.

### Grado de protección

Polvo/agua: IP66 - IP68, 5 bar, 30 min.  
Resistencia al impacto: 4 J.

### Materiales

Cuerpo de poliamida PA6.  
Junta plana de cloropreno CR.  
Junta interior de cloropreno CR.

### Colores

Negro RAL 9005

### Certificados y normas aplicables



### Temperatura de trabajo

-40°C hasta +70°C.

Referencia	Métrica EN 60423	Para cable Ø mín.-máx. mm	TL mm	SW mm	H mm	D mm	Emb. uds.
363.2001.0 EX	M 20 x 1,5	6,0-12,0	10	24	32,4	27,0	50
363.2015.0 EX		6,0-12,0	15	24	32,4	27,0	50
363.2000.0 EX		10,0-14,0	10	27	31,9	31,9	50
363.2016.0 EX		10,0-14,0	15	27	31,9	31,9	50
363.2500.0 EX	M 25 x 1,5	13,0-18,0	10	33	38,4	37,2	25
363.2515.0 EX		13,0-18,0	15	33	38,4	37,2	25
363.2501.0 EX		11,0-17,0	10	29	37,7	32,5	25
363.3201.0 EX	M 32 x 1,5	15,0-21,0	10	36	42,3	41,0	20
363.3200.0 EX		18,0-25,0	15	42	43,3	47,4	20
363.4001.0 EX	M 40 x 1,5	19,0-28,0	10	46	47,4	52,4	10
363.4000.0 EX		22,0-32,0	18	53	52,4	59,6	10
363.5000.0 EX	M 50 x 1,5	30,0-38,0	18	60	54,8	67,8	5
363.6300.0 EX	M 63 x 1,5	34,0-44,0	18	65	54,9	72,4	5

ⓘ Bajo pedido, se suministran prensaestopas LYRA para circuitos intrínsecamente seguros Ex-i. Las cabezas de estos prensaestopas deben ser de color azul claro.