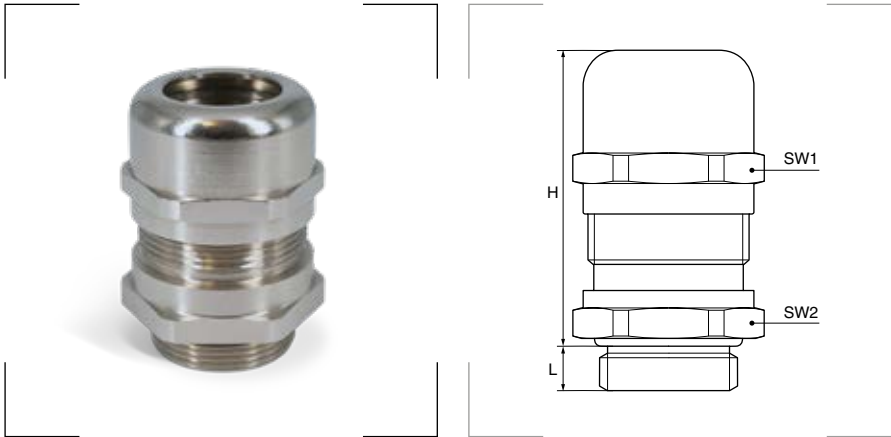


Prensaestopas GADI EMC 5



Grado de protección

Polvo/agua: IP68, 5 bar, 30 min.
Inflamabilidad: UL94-V2

Materiales

Tapón y cuerpo de latón niquelado.
Junta interior de cloropreno (CR).
Anclaje de poliamida PA6.
Muelle de contacto de aleación de cobre.
Junta tórica de NBR.

Certificados y normas aplicables



DIN EN 62444/50262

Temperatura de trabajo

Permanente -20°C hasta +100°C.
Intermitente -40°C hasta +150°C.

Nota: Para sacar el máximo rendimiento de los prensaestopas GADI-EMC, resulta esencial el uso de cables apantallados.

Descripción

Prensaestopas EMC completamente rediseñados. Se duplican los contactos entre el blindaje y el prensaestopas, lo que mejora su rendimiento y aumenta la compatibilidad electromagnética ante altas frecuencias.

Los contactos de los GADI EMC 5 son más gruesos que los de las versiones anteriores. Reducen la resistencia óhmica del área de contacto; una menor caída de la tensión repercute en una menor disipación del calor.

Su mayor resistencia mecánica convierte a los GADI EMC 5 en los prensaestopas ideales para las aplicaciones más exigentes, como aquellas en las que se producen altas vibraciones.



Rosca métrica

Referencia	Métrica EN 60423	Para cable Ø min.-max. mm	SW1 mm	SW2 mm	H mm	L mm	Embalaje unidades
357.1200.0-G5	M 12 x 1,5	3,0-6,5	22	22	42,5	6	50
357.1600.0-G5	M 16 x 1,5	5,0-10,0	22	22	42,5	6	50
357.2000.0-G5	M 20 x 1,5	6,0-12,0	23	23	45,5	6	50
357.2000.1-G5	M 20 x 1,5	7,5-14,0	23	23	54,0	8	50
357.2500.0-G5	M 25 x 1,5	10,0-18,0	24	24	54,0	8	25
357.3200.0-G5	M 32 x 1,5	16,0-25,0	25	25	62,5	9	25
357.4000.0-G5	M 40 x 1,5	22,0-32,0	26	26	62,5	9	10
357.5000.0-G5	M 50 x 1,5	30,0-38,0	27	27	68,5	9	5
357.6300.0-G5	M 63 x 1,5	34,0-44,0	28	28	66,0	14	5
357.6300.1-G5	M 63 x 1,5	37,0-53,0	29	29	67,5	10	5