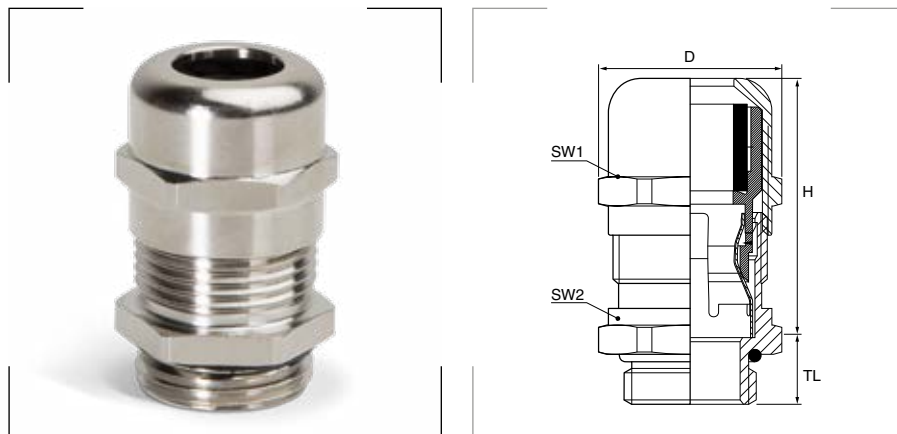


Prensaestopas GADI EMC 4



Grado de protección

Polvo/agua: IP68, 5 bar, 30 min.
Inflamabilidad: UL94-V2.

Materiales

Tapón y cuerpo de latón niquelado.
Junta interior de cloropreno (CR).
Anclaje de poliamida PA6.
Muelle de contacto de aleación de cobre.
Junta tórica de NBR.

Certificados y normas aplicables



Temperatura de trabajo

Permanente: -20°C hasta +100°C.
Intermitente: -40°C hasta +150°C.

Descripción

Prensaestopas GADI de latón niquelado, especialmente diseñados para una alta compatibilidad electromagnética (EMC). Cierre interior con forma de diafragma y cuerpo hexagonal.

Protege al sistema de otras fuentes electromagnéticas, al tiempo que limita la afección a otros equipos o dispositivos. Garantiza un alto rendimiento EMC a prueba de vibraciones. Los contactos, al ser móviles, reducen el riesgo de dañar la cubierta del cable.



Rosca métrica

Referencia	Métrica EN 60423	Para cable mín.-máx. mm	TL mm	SW1 mm	SW2 mm	D mm	H mm	Embalaje unidades
357.1200.0-G4	M 12 x 1,5	3,0-6,5	6,0	14	14	15,5	30,0	50
357.1600.0-G4	M 16 x 1,5	5,0-10,0	6,0	20	20	22,0	35,0	50
357.2000.0-G4	M 20 x 1,5	6,0-12,0	6,0	22	22	24,5	33,5	50
357.2000.1-G4	M 20 x 1,5	7,5-14,0	8,0	24	24	26,8	41,5	50
357.2500.0-G4	M 25 x 1,5	10,0-18,0	8,0	30	30	33,0	44,5	25
357.3200.0-G4	M 32 x 1,5	16,0-25,0	9,0	40	40	44,5	55,0	10
357.4000.0-G4	M 40 x 1,5	22,0-32,0	9,0	50	50	55,5	62,5	5
357.5000.0-G4	M 50 x 1,5	30,0-38,0	9,0	58	58	64,0	74,0	5
357.6300.0-G4	M 63 x 1,5	34,0-44,0	14,0	64	68	75,0	60,0	5
357.6300.1-G4	M 63 x 1,5	37,0-53,0	10,0	75	75	83,0	75,0	5