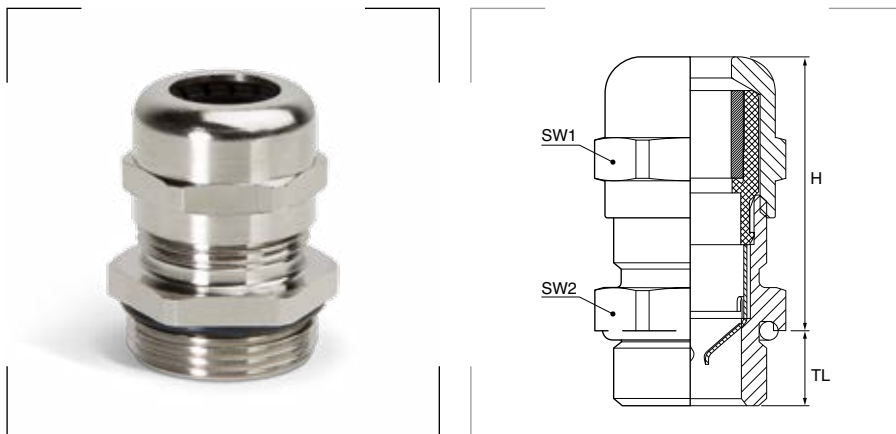


Prensaestopas GADI EMC 3


Grado de protección

 Polvo/agua: IP68, 5 bar, 30 min.
 Inflamabilidad: UL94-V2.

Materiales

 Tapón y cuerpo de latón níquelado.
 Junta interior de cloropreno (CR).
 Anclaje de poliamida PA6.
 Muelle de contacto de aleación de cobre.
 Junta tórica de NBR.

Certificados y normas aplicables

Temperatura de trabajo

 Permanente: -20°C hasta +100°C.
 Intermitente: -40°C hasta +150°C.

Descripción

Prensaestopas GADI de latón níquelado, especialmente diseñados para una alta compatibilidad electromagnética (EMC). Cierre interior con forma de diafragma y cuerpo hexagonal. Protege al sistema de otras fuentes electromagnéticas, al tiempo que limita la afección a otros equipos o dispositivos.


Rosca métrica - Estándar

Referencia	Métrica EN 60423	Cable Ø mm	TL mm	SW1 mm	SW2 mm	H mm	Emb. uds.
357.1200.0	M 12 x 1,5	3-6,5	6	14	14	24,0	50
357.1600.0	M 16 x 1,5	4-8	7	17	18	25,5	50
357.1600.1		5-10	7	20	20	32,0	50
357.2000.0	M 20 x 1,5	6-12	8	22	22	29,5	50
357.2500.0	M 25 x 1,5	10-14	8	24	27	30,0	25
357.2500.1		11-17	8	27	27	33,5	25
357.3200.0	M 32 x 1,5	13-18	9	30	34	35,0	10
357.3200.1		15-21	8	34	34	38,0	10
357.3200.2		18-25	9	40	40	46,0	10
357.4000.0	M 40 x 1,5	18-25	9	40	43	40,5	10
357.4000.1		19-28	9	43	43	48,0	5
357.4000.2		22-32	9	50	50	54,5	5
357.5000.0	M 50 x 1,5	22-32	9	50	55	50,0	5
357.5000.2		27-38	9	58	58	56,0	5
357.6300.0	M 63 x 1,5	34-44	14	64	68	59,5	5
357.6300.2		38-48	16	65	68	68,2	5
357.6300.3		47-54	16	77	74	66,5	5

Rosca PG - Estándar

Referencia	PG DIN 40430	Cable Ø mm	TL mm	SW1 mm	SW2 mm	H mm	Emb. uds.
353.0700.0	PG 7	3-6,5	6,0	14	14	24,0	50
353.0900.0	PG 9	4-8	6,0	17	17	25,5	50
353.1100.0	PG 11	5-10	6,0	20	20	28,0	50
353.1300.0	PG 13,5	6-12	6,5	22	22	26,5	50
353.1600.0	PG 16	10-14	6,5	24	24	30,0	25
353.2100.0	PG 21	13-18	7,2	30	30	35,5	25
353.2900.0	PG 29	18-25	8,0	40	40	40,5	10
353.3600.0	PG 36	22-32	9,0	50	50	50,0	5
353.4200.0	PG 42	30-38	12	58	58	51,0	5
353.4800.0	PG 48	34-44	14	64	64	55,0	5

Rosca métrica - Larga

Referencia	Métrica EN 60423	Cable Ø mm	TL mm	SW1 mm	SW2 mm	H mm	Emb. uds.
357.1200.0 RL	M 12 x 1,5	3-6,5	12	14	14	24,0	50
357.1600.0 RL	M 16 x 1,5	4-8	12	17	18	25,5	50
357.2000.0 RL	M 20 x 1,5	6-12	12	22	22	26,5	50
357.2500.0 RL	M 25 x 1,5	10-14	12	24	27	30,0	25
357.3200.0 RL	M 32 x 1,5	13-18	15	30	34	35,0	10
357.4000.0 RL	M 40 x 1,5	18-25	15	40	43	40,5	10
357.5000.0 RL	M 50 x 1,5	22-32	15	50	55	50,0	5
357.6300.0 RL	M 63 x 1,5	34-44	18	64	68	55,5	5

Rosca PG - Larga

Referencia	PG DIN 40430	Cable Ø mm	TL mm	SW1 mm	SW2 mm	H mm	Emb. uds.
353.0700.0 RL	PG 7	3-6,5	8	14	14	24,0	50
353.0900.0 RL	PG 9	4-8	10	17	17	25,5	50
353.1100.0 RL	PG 11	5-10	10	20	20	28,0	50
353.1300.0 RL	PG 13,5	6-12	10	22	22	26,5	50
353.1600.0 RL	PG 16	10-14	10	24	24	30,0	25
353.2100.0 RL	PG 21	13-18	12	30	30	35,5	25
353.2900.0 RL	PG 29	18-25	12	40	40	40,5	10
353.3600.0 RL	PG 36	22-32	14	50	50	50,0	5
353.4200.0 RL	PG 42	30-38	16	58	58	51,0	5
353.4800.0 RL	PG 48	34-44	18	64	64	55,0	5