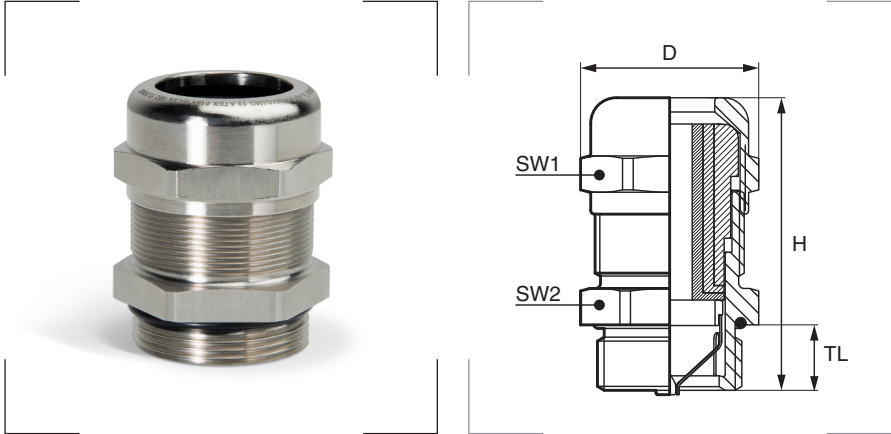


Presnaestopas EMC VELA para cables apantallados



Marcado del equipo

Ex II 2GD Ex db IIC Gb
Ex eb IIC Gb Ex tb IIIC Db

Para uso en

Grupo II, grupo gas IIC, zona 1, 2.
Grupo III, grupo gas IIIC, zona 21, 22.

Grado de protección

Polvo/agua: IP66 - IP68, 5 bar, 30 min.

Materiales

Cuerpo de latón niquelado o acero inoxidable 316L.
Junta tórica de cloropreno o silicona.
Junta interior de cloropreno o silicona.

Certificados y normas aplicables



Temperatura de trabajo

Ex d/tb -40°C a +80°C (junta de cloropreno).
Ex e/tb -60°C a +80°C (junta de cloropreno).
Ex d/tb -60°C a +80°C (junta de silicona).
Ex e/tb -60°C a +140°C (junta de silicona).

Para completar la referencia sustituya la # por **BN** para presnaestopas de latón niquelado o **X** para presnaestopas de acero inoxidable.

Por ejemplo: para un presnaestopas de métrica 16, rango de cable de 4,0-8,0 mm, de latón niquelado la referencia será **BS01MBN**.

Rosca métrica EN 60423

Referencia	Métrica	Para cable Ø mín.-máx. mm	Aislamiento Ø mín.-máx. mm	Ex-e mín.	Ex-d/e mín.	SW1 mm	SW2 mm	H mm	D mm	Embalaje unidades
				TL mm						
BS01M#	M 16 x 1,5	4,0-8,0	2,5-5,0	9	16,0	22	22	30,5	24,5	1
BS1M#	M 20 x 1,5	4,0-12,0	2,5-10,0	9	18,0	22	22	28,5	24,5	1
BS2M#	M 25 x 1,5	10,0-18,0	8,0-15,0	9	16,0	28	28	32,0	31,0	1
BS3M#	M 32 x 1,5	14,0-24,0	12,0-20,0	9	19,0	35	35	35,0	39,0	1
BS4M#	M 40 x 1,5	22,0-32,0	18,0-28,0	9	20,0	45	45	42,5	49,5	1
BS5M#	M 50 x 1,5	26,0-35,0	22,0-31,0	9	20,0	50	55	48,5	61,0	1

Rosca NPT ANSI ASME B1.20.1

Referencia	NPT	Para cable Ø mín.-máx. mm	Aislamiento Ø mín.-máx. mm	TL mm	SW1 mm	SW2 mm	H mm	D mm	Embalaje unidades
BS01N#	NPT 3/8"	4,0-8,0	2,5-5,0	16,0	22	22	30,5	24,5	1
BS1N#	NPT 1/2"	4,0-12,0	2,5-10,0	18,0	22	22	28,5	24,5	1
BS2N#	NPT 3/4"	10,0-18,0	8,0-15,0	16,0	28	28	32,5	31,0	1
BS3N#	NPT 1"	14,0-24,0	12,0-20,0	20,0	35	35	35,0	39,0	1
BS4N#	NPT 1 1/4"	22,0-32,0	18,0-28,0	20,0	45	45	42,5	49,5	1
BS5N#	NPT 1 1/2"	26,0-35,0	22,0-31,0	20,0	50	55	45,0	61,0	1