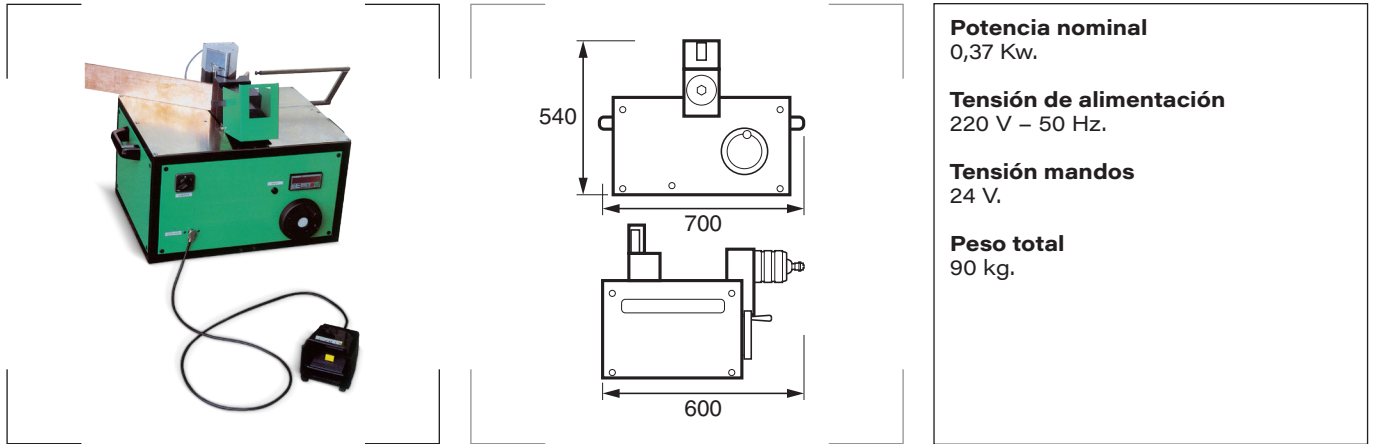


Plegadora y punzonadora electrónica de barras



Potencia nominal
0,37 Kw.

Tensión de alimentación
220 V – 50 Hz.

Tensión mandos
24 V.

Peso total
90 kg.

Descripción

Equipo patentado, formado de un monobloque de acero especial, completamente abierto para facilitar la introducción de las barras desde arriba. La robustez de esta estructura garantiza siempre una elevada precisión aún después de muchos años de empleo.

El cilindro, hecho de acero especial, ejerce una fuerza de 175 KN. El vástago de acero cementado y rectificado tiene un alojamiento donde se colocan los accesorios de trabajo. Un muelle garantiza el retorno del vástago a la posición de reposo. La plegadora y punzonadora de barras (PPB) está incorporada en un banco de trabajo con tablero de acero y puede moverse en sentido vertical gracias a un dispositivo hidráulico accionado por un volante situado en la parte delantera del banco. Una regla graduada, montada sobre el costado de la PPB, señala la distancia exacta del eje del cilindro de la superficie del banco sobre el que se apoya la barra a mecanizar. Un sujetador de barra, regulable con regla graduada, permite colocar la barra siempre tomando como referencia el centro del eje del cilindro de manera precisa y repetitiva.

Equipada con programador de plegado controlado por un Encoder, permite regulaciones ínfimas para poder corregir la elasticidad de las barras a plegar. Una vez alcanzado el ángulo requerido, la máquina se detiene y la herramienta retorna automáticamente al punto de salida. Un selector permite conmutar el control de plegado y de punzonado, así permitiendo la parada automática del punzonado cuando se concluye la operación.

La rapidez y precisión con que se puede realizar el punzonado y el plegado, junto a la fiabilidad que ofrecen los materiales usados garantiza su duración también en condiciones de trabajo duras y sitúan a esta herramienta entre las mejores disponibles en el mercado. La capacidad de plegado abarca desde 5 mm a 12 mm de espesor para una altura máxima de 120 mm. Los punzones pueden perforar hasta 10 mm de espesor. Es posible el punzonado de 12 mm de espesor, pero provoca un desgaste precoz de los muelles de extracción. Para un uso correcto de los punzones, conviene no perforar espesores superiores al diámetro del punzón.

Referencia	Descripción	Fuerza desarrollada KN	Peso kg	Embalaje unidades
009100	Plegadora y punzonadora electrónica de barras:	175	90	1
	- Central electrohidráulica - Encoder para el control de plegado - Programador de ángulo de plegado			