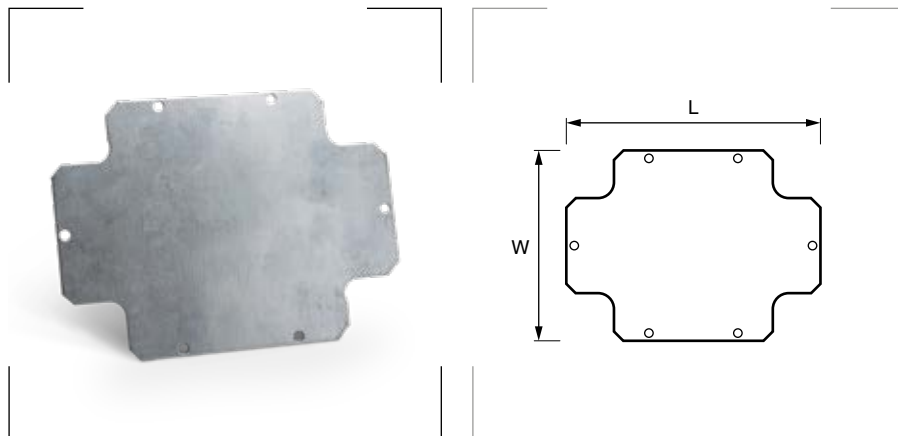


## Placa de montaje para cajas estancas ABS



**Materiales**

Acero galvanizado.

**Certificados y normas aplicables**



**Descripción**

Placas de montaje para cajas estancas ABS.

Referencia	Para cajas de L x W	L mm	W mm	Grosor mm	Embalaje unidades
GG2042	190 x 145	172	127	1	1
GG2043	250 x 200	228	179	1	1
GG2044	310 x 230	289	210	1	1
GG2045	400 x 300	373	275	1	1