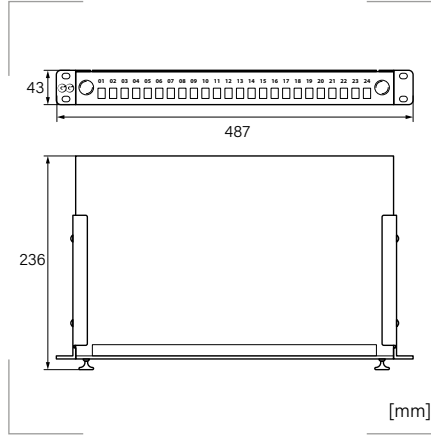


Patch panel para fibra óptica



Grado de protección
Polvo/agua: IP33.
Resistencia al impacto: IK08.

Certificados y normas aplicables



EIA 19-inch y IEC 60297-2/-3.

Material
Acero laminado en frío.

Color revestimiento exterior
Negro

Descripción

Patch panel de fibra óptica extraíble 19". Se suministra con panel frontal para 24 adaptadores SC simplex/LC dúplex y 24 SC dúplex/LC cuádruplex. Preparado para alojar hasta 48 empalmes de fibra óptica en 2 casetes. Los paneles están fabricados en chapa de acero de 1,2 mm de espesor. Incluye 12 tapones ciegos, tornillería de montaje, un prensaestopas PG 13.5 y un prensaestopas PG 19.

Aplicaciones

- Interconexión de racks y el cableado de fibra óptica.
- Toda aplicación general que requiera fusión y distribución de fibra óptica.
- Permite el acceso al interior sin tener que desmontar ningún elemento del rack.

Especificaciones

Tipo de adaptador	SC y LC
Capacidad de casetes	2
Capacidad de empalmes	24 por casete
Carga máxima (Kg)	10

Referencia	Patch panel	H mm	L mm	W mm	Embalaje unidades
FPP24SX	24 SC simplex/LC dúplex	43	487	236	1
FPP24DX	24 SC dúplex/LC cuádruplex	43	487	236	1

