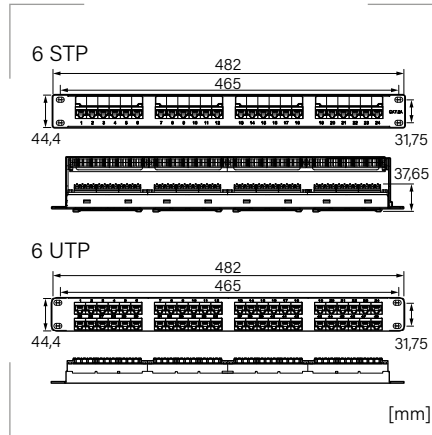


Patch panel – Cat. 6 STP/UTP 1U



Certificados y normas aplicables



ANSI/TIA/EIA 568-B2,
ISO/IEC 11801, IEC 60603-7-4,
EN50173:2002, EN50167 y EN50169.

Color
Negro



Descripción

- Panel de distribución de alta densidad, Cat. 6 STP o UTP con 24 o 48 puertos RJ45. Diseñado para su instalación en armarios rack 19”
- Supera las condiciones de Cat. 6 marcados por la norma.
- Se adapta fácilmente a todos los formatos y entornos.
- Alto nivel de calidad.
- Facilidad y rapidez de conexión con herramientas 110 o Krone.
- STP: Alto nivel de aislamiento frente a interferencias de campos magnéticos y eléctricos. Retenedores en la bandeja posterior para asegurar el cableado.

Aplicaciones

Soporta todas las aplicaciones LAN actuales, entre otras: 10 Base-T, 100 Base-T4, 100 Base-TX, 1000 Base-T, Banda ancha, RDSI, Token Ring 100 Mbps, Token Ring 4 y 16 Mbps.

Especificaciones

	Cat. 6 STP	Cat. 6 UTP
Material de la caja	Acero ST34	Policarbonato
Material del conector	Bronce con 50 μ pulgadas de oro sobre 100 μ pulgadas de níquel	
Temperatura de acción (°C)	-40 a +68	-20 a +60
Tipo del conductor	Compatible con 22-26 AWG rígido	Compatible con 22-26 AWG
Codificación	Por colores para T568-A y T568-B	
Resistencia de aislamiento (MΩ)	500	
Resistencia del contacto (MΩ)	≤ 20	≤ 20
Retención de la fuerza del conector (N)	150	140
Durabilidad (ciclos)	750	

Referencia	Categoría	Puertos	Embalaje unidades
CPP26N24	Panel Cat. 6 STP dual IDC 90°	24	1
CPP16N24	Panel Cat. 6 UTP dual IDC 180°	24	1
CPP16N48	Panel Cat. 6 UTP dual IDC 180°	48	1



Abrazadera del CPP16N24

CPP16N24

Nota: GAESTOPAS certifica que los datos aquí expuestos son una fiel reproducción de los datos facilitados por el fabricante.